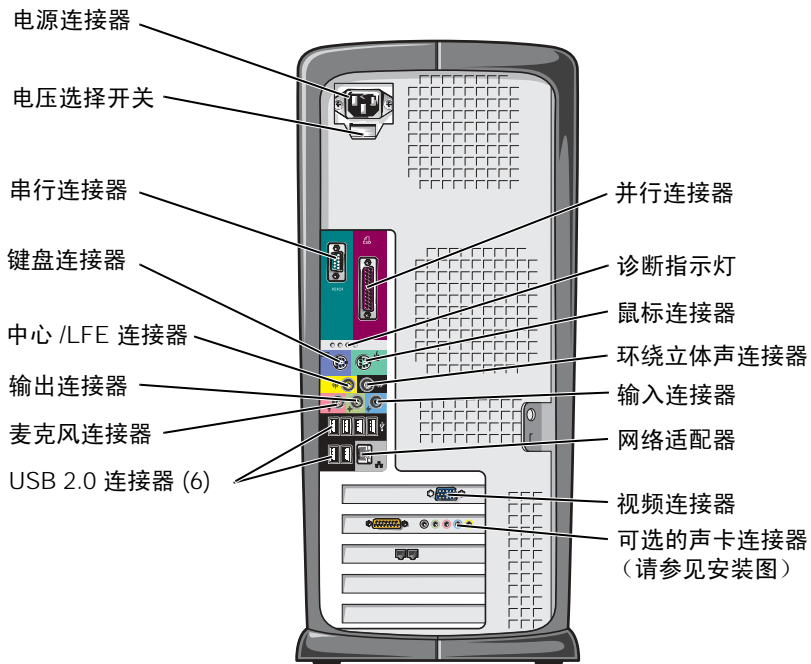
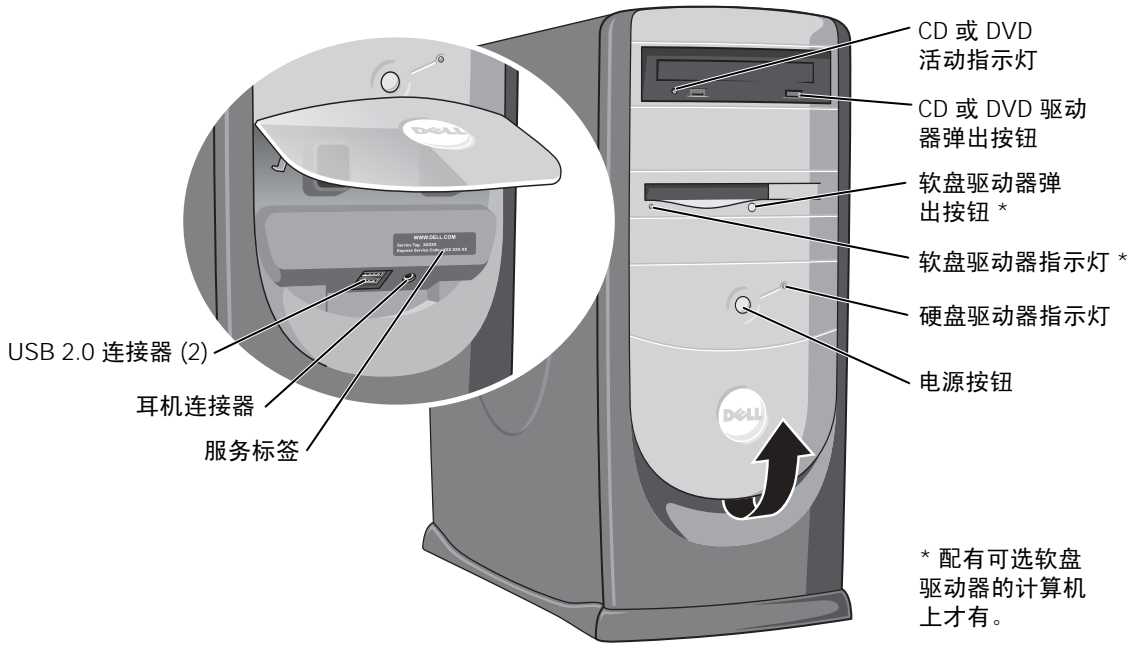


Dell™ Dimension™ 8300 系列



注、注意和警告



注：注表示可以帮助您更好地使用计算机的重要信息。



注意：注意表示可能会损坏硬件或导致数据丢失，并告诉您如何避免此类问题。



警告：警告表示可能会导致财产损失、人身伤害甚至死亡。

缩写词和缩略词

要获得缩写词和缩略词的完整列表，请参阅**如何使用**帮助文件。要查看帮助文件，请参阅第 32 页。

如果您购买的是 Dell™ n Series 计算机，则本说明文件中有关 Microsoft® Windows® 操作系统的所有参考信息均不适用。

本说明文件中的信息如有更改，恕不另行通知。

© 2003-2004 Dell Inc. 版权所有，翻印必究。

未经 Dell Inc. 书面许可，严禁以任何形式进行复制。

本文中使用的商标：**Dell**、**DELL** 徽标、**Inspiron**、**Dell Precision**、**Dimension**、**OptiPlex**、**PowerApp**、**PowerEdge**、**PowerConnect**、**PowerVault**、**DellNet**、**Axim** 和 **Latitude** 是 Dell Inc. 的商标；**Intel**、**Pentium** 和 **Celeron** 是 Intel Corporation 的注册商标；**Microsoft** 和 **Windows** 是 Microsoft Corporation 的注册商标。

本说明文件中提及的其它商标和产品名称是指拥有相应商标和产品名称的公司或其制造的产品。Dell Inc. 对其它公司的商标和产品名称不拥有任何所有权。

型号： DHM

2004 年 3 月 P/N N2185 Rev. A02

目录

警告：安全说明	9
安全：一般原则	9
安全：使用计算机	10
安全：拆装计算机内部组件	10
安全：防止静电损害	11
安全：符合人机工程学的操作习惯	11
安全：电池的处理	11
查找适用于计算机的信息	13

1 设置和使用计算机

设置打印机	18
打印机电缆	18
连接并行打印机	18
连接 USB 打印机	19
将信息转移到新计算机	20
设置家庭和办公网络	22
连接网络适配器	22
网络安装向导	23
连接至 Internet	23
设置 Internet 连接	23
复制 CD 和 DVD	25
如何复制 CD 或 DVD	25
使用空白 CD-R 和 CD-RW	25
注意事项	26

超线程	26
关闭计算机	27

2 解决问题

查找解决方案	30
查找帮助信息	32
电池问题	32
驱动器问题	32
软盘驱动器问题	32
CD 驱动器问题	33
向 CD-RW 驱动器写入数据时出现问题	34
DVD 驱动器问题	34
硬盘驱动器问题	35
电子邮件、调制解调器和 Internet 问题	35
错误信息	37
一般问题	38
计算机停止响应	38
程序停止响应	38
程序多次崩溃	38
程序设计为用于早期版本的 Microsoft® Windows® 操作系统	38
出现蓝屏	39
其它软件问题	39
其它技术问题	40
一般硬件问题	40
IEEE 1394 设备问题	41
键盘问题	41
鼠标问题	42
网络问题	43

电源问题	44
打印机问题	45
扫描仪问题	46
声音和扬声器问题	46
扬声器没有声音	46
耳机没有声音	47
视频和显示器问题	48
如果屏幕为黑屏	48
如果屏幕显示不清楚	49

3 高级故障排除

诊断指示灯	52
Dell 诊断程序	55
何时使用 Dell 诊断程序	55
启动 Dell 诊断程序	55
驱动程序	58
什么是驱动程序?	58
识别驱动程序	58
重新安装驱动程序	59
使用 Windows® 系统还原	60
创建还原点	60
将计算机还原到先前的运行状态	60
撤消上次系统还原	61
解决软件与硬件不兼容的问题	62
重新安装 Microsoft® Windows® XP	63
开始之前	63
重新安装 Windows XP	63

4 添加部件

计算机的正面视图和背面视图	68
正面视图	68
背面视图	70
重新连接前面板翻盖和铰接臂	73
重新连接铰接臂	73
重新连接前面板翻盖	75
打开主机盖	76
查看计算机内部组件	78
系统板	79
安装和卸下插卡	80
安装插卡	80
卸下插卡	84
添加内存	85
DDR 内存概览	85
内存安装原则	86
安装内存	86
添加或更换 AGP 卡	88
卸下 AGP 卡	89
安装 AGP 卡	89
添加第二个硬盘驱动器	90
添加软盘驱动器	93
卸下前面板插件	93
安装软盘驱动器	95
合上主机盖	97

5 附录

规格	100
标准设置	104
查看设置	105
系统设置程序屏幕	106
引导顺序	106
清除已忘记的密码	107
更换电池	108
与 Dell 联络	109
管制通告	126
索引	127

警告：安全说明

遵循以下安全原则有助于确保您的人身安全并防止您的计算机和工作环境受到潜在的损害。

安全：一般原则

- 请勿尝试自行维修计算机，除非您是经过培训的维修技术人员。请始终严格按照安装说明进行操作。
- 为避免触电，请将计算机和设备的电源电缆插入正确接地的电源插座。这些电缆均配有三相插头以确保正确接地。请勿使用转接插头，也不要卸下电缆的接地插脚。如果必须使用延长电缆，请使用带有正确接地插头的三线电缆。
- 为避免可能发生的电击危险，请勿在雷暴期间使用计算机。
- 为避免可能发生的电击危险，请勿在雷暴期间连接或断开任何电缆或者对本产品进行维修或重新配置。
- 如果计算机中安装了调制解调器，则此调制解调器至少应使用美国线规 (AWG) 规定的 26 号电缆，并使用 FCC 兼容 RJ-11 模块化插头。
- 在清洁计算机之前，请断开计算机与电源插座的连接。用一块蘸水的软布清洁计算机。请勿使用液体或喷雾清洁剂，它们可能含有易燃物质。
- 为避免可能对系统板造成损坏，请在关闭计算机后等待 5 秒钟，然后再从计算机上断开设备的连接。
- 为避免在断开网络电缆连接时造成计算机短路，请先从计算机背面的网络适配器中拔下电缆，然后再从网络插孔中拔下电缆。将网络电缆重新连接至计算机时，请先将网络电缆插入网络插孔，然后再插入网络适配器。
- 为保护您的计算机免受电压瞬间升高或降低所导致的损坏，请使用电涌保护器、线路调节器或不间断电源设备 (UPS)。
- 请确保没有任何物品压在计算机电缆上，并避免将电缆放在容易被踩踏或绊到的地方。
- 请勿将任何物品塞入计算机的开口处，否则可能会导致内部组件短路而引起火灾或触电。
- 将计算机放在远离暖气片和热源的地方。另外，请勿堵塞冷却通风孔。不要将纸张垫在计算机下；也不要将计算机放在封闭式墙柜内或放在床、沙发或地毯上。



安全：使用计算机

使用计算机时，请遵循以下安全操作原则。

警告： 请勿在卸下任何护盖（包括主机盖、挡板、填充挡片和前面板插件等）的情况下操作计算机。

- 您的计算机配备了以下设备之一：
 - 固定电压电源设备 — 对于配备固定电压电源设备的计算机，其背面板上没有电压选择开关，只能以一种电压运行（请参见计算机外部的管制标签以了解其工作电压）。
 - 自动探测电压电路 — 对于配备自动探测电压电路的计算机，其背面板上没有电压选择开关，可以自动检测到适合的工作电压。
 - 手动电压选择开关 — 对于背面板上带有电压选择开关的计算机，则必须手动设置计算机以使其在适合的工作电压下运行。将开关设置为与您所在地区的电压最匹配的位置。



注意： 为避免损坏带有手动电压选择开关的计算机，请将电压选择开关设置为与您所在地区的交流电源最匹配的电压。在日本，尽管其交流电压为 100 V，电压选择开关也必须设置在 115 V 的位置。另外，请确保显示器及其它附属设备的额定电压与您所在地区的交流电源电压相匹配。

- 拆装计算机内部组件之前，请拔下计算机电源插头以免触电或损坏系统板。对于某些系统板组件，只要计算机连接至交流电源，这些组件就会带电。

安全：拆装计算机内部组件

打开主机盖之前，请按指定顺序执行以下步骤。

警告： 请勿尝试自行维修计算机，除非 Dell™ 联机说明文件或 Dell 提供的其它说明文件中有所说明。请始终严格按照安装与维修说明进行操作。

注意： 为避免可能对系统板造成损坏，请在关闭计算机后等待 5 秒钟，然后再从系统板上卸下组件或从计算机上断开设备的连接。

- 使用操作系统菜单顺序关闭计算机。
- 关闭计算机和所有连接至计算机的设备。
- 触摸计算机内部任何组件之前，请触摸未上漆的金属表面（例如计算机背面的金属），以确保接地并导去身上的静电。

操作过程中，请不时触摸计算机机箱上未上漆的金属表面，以导去可能损坏内部组件的静电。

- 断开计算机和设备（包括显示器）与各自电源插座的连接。同时断开计算机上连接的所有电话线或通信线路。这样可以减少人身伤害或触电的可能性。

另外，请在必要时注意以下安全原则：

- 断开电缆连接时，请握住电缆连接器或其张力释放拉环将其拔出，而不要硬拉电缆。有些电缆的连接器上带有锁定卡舌；如果要断开此类电缆的连接，请先向内按压锁定卡舌，然后再断开电缆连接。拔出连接器时，请保持连接器水平以免弄弯连接器插针。此外，连接电缆之前，请确保两个连接器的朝向正确并对齐。
- 请小心处理组件和插卡。请勿触摸组件或插卡上的接点。持卡时应拿住插卡的边缘或其金属固定支架。持拿微处理器芯片等组件时，请拿住其边缘，而不要拿插针。

警告： 如果新电池安装不正确，可能会引起爆炸。请仅使用制造商建议的相同或同类的电池，请勿将电池随普通家庭废弃物一起丢弃。请与当地的废品处理机构联络，以获得最近的电池回收地址。

安全：防止静电损害

静电会损坏计算机内部的精密组件。要防止静电损害，请在触摸计算机的任何电子组件（例如微处理器）之前，先导去身上的静电。您可以通过触摸计算机机箱上未上漆的金属表面导去身上的静电。


继续拆装计算机内部组件时，请不时触摸未上漆的金属表面，以导去身上可能积累的静电。

您还可以采取以下措施防止静电释放 (ESD) 造成的损害：

- 请勿将组件从防静电包装中取出，除非您已准备好将其安装至计算机。打开防静电包装之前，请导去身上的静电。
- 运送对静电敏感的组件时，请先将其放入防静电容器或包装中。
- 请在无静电的工作区内处理所有静电敏感组件。如果可能，请使用防静电地板垫和工作台垫。

安全：符合人机工程学的操作习惯

 **警告：不正确或超长时间地使用键盘可能会造成身体损伤。**

 **警告：长时间地观看显示器屏幕可能会导致眼睛疲劳。**

为了舒适而高效地工作，在安装和使用计算机时，请遵循[如何使用](#)帮助文件中的人机工程学原则。要查看帮助文件，请参阅第 32 页。

安全：电池的处理



您的计算机使用币形锂电池。币形锂电池的使用寿命很长，您很可能永远不需要更换它。但是，如果您确实需要更换电池，请参阅第 108 页。

请勿将电池随普通家庭废弃物一起丢弃。请与当地的废品处理机构联络，以获得最近的电池回收地址。

查找适用于计算机的信息

要查找什么？

- 适用于我的计算机的诊断程序
- 适用于我的计算机的驱动程序
- 计算机说明文件
- 设备说明文件

在此处查找

ResourceCD



Dell 计算机在出厂时已经安装了说明文件和驱动程序。您可以使用 CD 重新安装驱动程序（请参阅第 59 页）、运行 Dell 诊断程序（请参阅第 55 页）或查看说明文件。

CD 中可能包含自述文件，它提供了有关计算机技术更改的最新更新信息，或为有经验的用户或技术人员提供高级技术参考资料。

- 如何设置打印机
- 如何排除故障和解决问题
- 如何卸下和安装部件
- 如何与 Dell 联络

用户手册



- 如何安装计算机

安装图



要查找什么？

- 使用 **Windows** 的技巧
- 如何清洁计算机
- 如何使用鼠标和键盘

- 快速服务代码和服务标签
- **Microsoft® Windows®** 许可证标签

- 适用于我的计算机的最新驱动程序
- 对技术服务和技术支持问题的解答
- 与其他用户和技术支持人员进行在线讨论
- 适用于我的计算机的说明文件

- 如何使用 **Windows XP**
- 适用于我的计算机的说明文件
- 适用于设备（例如调制解调器）的说明文件

在此处查找

如何使用帮助文件

- 1 单击 **“Start”**（开始）按钮，并单击 **“Help and Support”**（帮助和支持）。
- 2 单击 **“User and system guides”**（用户指南和系统指南），并单击 **“User's guides”**（用户指南）。
- 3 单击 **“Tell Me How”**（如何使用）。

快速服务代码和产品密钥标签

这些标签均位于您的计算机上。



Dell 支持 Web 站点

Dell 支持 Web 站点可提供一些在线工具，包括：

- 解决方案 — 故障排除提示和技巧、技术人员发表的文章以及在线课程
- 团体论坛 — 与其他 **Dell** 客户进行在线讨论
- 升级 — 组件（例如内存、硬盘驱动器和操作系统）升级信息
- 客户服务 — 联络信息、订单状态、保修和维修信息
- 下载 — 驱动程序、增补软件和软件更新
- 参考 — 计算机说明文件、产品规格和白皮书

Windows 帮助和支持中心

- 1 单击 **“Start”**（开始）按钮，并单击 **“Help and Support”**（帮助和支持）。
- 2 键入描述问题的词或短语，并单击箭头图标。
- 3 单击描述问题的主题。
- 4 按照屏幕上的说明进行操作。

要查找什么？

- 如何重新安装操作系统

在此处查找

操作系统 CD




使用 **Operating System Reinstallation CD** 重新安装操作系统后，请使用 **ResourceCD** 为计算机附带的设备重新安装驱动程序。
操作系统的产品密钥位于计算机上。

设置和使用计算机

设置打印机
将信息转移到新计算机
设置家庭和办公网络
连接至 Internet
复制 CD 和 DVD
超线程
关闭计算机

设置打印机

 **注意：** 将打印机连接至计算机之前，请完成对操作系统的设置。

请参阅打印机附带的说明文件以了解设置信息，包括如何：


- 获得并安装更新的驱动程序。
- 将打印机连接至计算机。
- 放好纸张并安装硒鼓或墨盒。
- 与打印机制造商联络以获得技术帮助。

打印机电缆

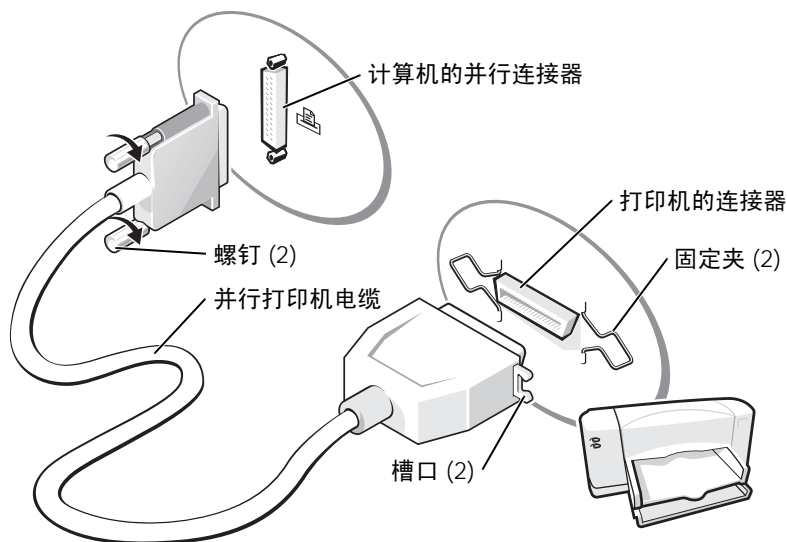
您的打印机使用 **USB** 电缆或并行电缆连接至计算机。您的打印机可能未附带打印机电缆，因此，如果您单独购买电缆，请确保电缆与您的打印机兼容。如果您购买计算机的同时购买了打印机电缆，则电缆可能在计算机包装箱中。

连接并行打印机

- 1 如果您尚未设置操作系统，请完成设置。
- 2 关闭计算机（请参阅第 27 页）。


 **注意：** 为了获得最佳效果，请使用 3 m (10 ft) 或更短的并行电缆。

- 3 将并行打印机电缆连接至计算机的并行连接器，并拧紧两颗螺钉。将电缆连接至打印机的连接器，并使两个固定夹分别卡入两个槽口。



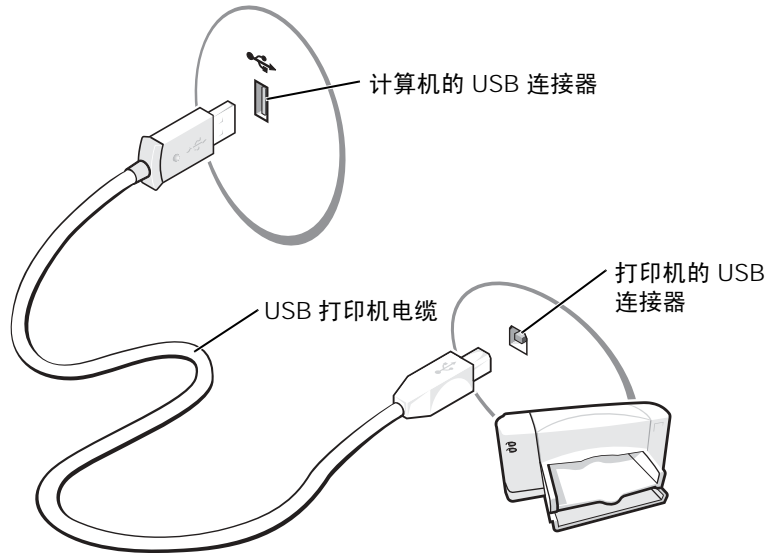
- 4 打开打印机，然后打开计算机。如果系统显示“Add New Hardware Wizard”（添加新硬件向导）窗口，请单击“Cancel”（取消）。
- 5 如果有必要，请安装打印机驱动程序。请参阅打印机附带的说明文件。

连接 USB 打印机

 **注：**您可以在计算机打开时连接 USB 设备。

- 1 如果您尚未设置操作系统，请完成设置。
- 2 如果有必要，请安装打印机驱动程序。请参阅打印机附带的说明文件。

- 3 将 USB 打印机电缆连接至计算机和打印机的 USB 连接器。USB 连接器仅可以从一个方向连接。



将信息转移到新计算机

Microsoft® Windows® XP 操作系统提供了文件和设置转移向导，用于将数据从源计算机转移到新计算机。可以转移的数据包括：

- 电子邮件
- 工具栏设置
- 窗口大小
- **Internet** 书签

您可以通过网络或串行连接将数据转移到新计算机，或者将数据存储于可移动介质（例如可写 CD 或软盘）中。

要准备新计算机以进行文件转移，请：

- 1 单击 **“Start”**（开始）按钮，指向 **“All Programs”**（所有程序）→ **“Accessories”**（附件）→ **“System Tools”**（系统工具），然后单击 **“Files and Settings Transfer Wizard”**（文件和设置转移向导）。
- 2 系统显示 **“Files and Settings Transfer Wizard”**（文件和设置转移向导）欢迎屏幕时，单击 **“Next”**（下一步）。
- 3 在 **“Which computer is this?”**（这是哪台计算机？）屏幕上，单击 **“New Computer”**（新计算机），并单击 **“Next”**（下一步）。
- 4 在 **“Do you have a Windows XP CD?”**（您有 Windows XP CD 吗？）屏幕上，单击 **“I will use the wizard from the Windows XP CD”**（我将使用 Windows XP CD 中的向导），并单击 **“Next”**（下一步）。
- 5 系统显示 **“Now go to your old computer”**（请转到您的旧计算机。）屏幕时，转到您的旧（源）计算机。此时请勿单击 **“Next”**（下一步）。

要复制旧计算机的数据，请：

- 1 将 Windows XP 操作系统 CD 放入旧计算机。
- 2 在 **“Welcome to Microsoft Windows XP”**（欢迎使用 Microsoft Windows XP）屏幕上，单击 **“Perform additional tasks”**（执行其他任务）。
- 3 在 **“What do you want to do?”**（您希望做什么？）下，单击 **“Transfer files and settings”**（转移文件和设置）。
- 4 在 **“Files and Settings Transfer Wizard”**（文件和设置转移向导）欢迎屏幕上，单击 **“Next”**（下一步）。
- 5 在 **“Which computer is this?”**（这是哪台计算机？）屏幕上，单击 **“Old Computer”**（旧计算机），并单击 **“Next”**（下一步）。
- 6 在 **“Select a transfer method”**（选择转移方法）屏幕上，单击您要使用的转移方法。
- 7 在 **“What do you want to transfer?”**（要转移哪些项目？）屏幕上，选择要转移的项目，然后单击 **“Next”**（下一步）。
信息复制完成后，系统将显示 **“Completing the Collection Phase”**（正在完成收集阶段）屏幕。
- 8 单击 **“Finish”**（完成）。

要将数据转移到新计算机，请：

- 1 在新计算机的“**Now go to your old computer**”（请转到您的旧计算机。）屏幕上，单击“**Next**”（下一步）。
- 2 在“**Where are the files and settings?**”（文件和设置在哪儿？）屏幕上，选择您先前选择的设置和文件转移方法，然后单击“**Next**”（下一步）。

该向导将读取所收集的文件和设置，并将它们应用至新计算机。

应用所有设置和文件后，系统将显示“**Finished**”（完成）屏幕。


- 3 单击“**Finished**”（完成）并重新启动新计算机。

设置家庭和办公网络


连接网络适配器

将计算机连接至网络之前，必须先安装网络适配器并连接网络电缆。

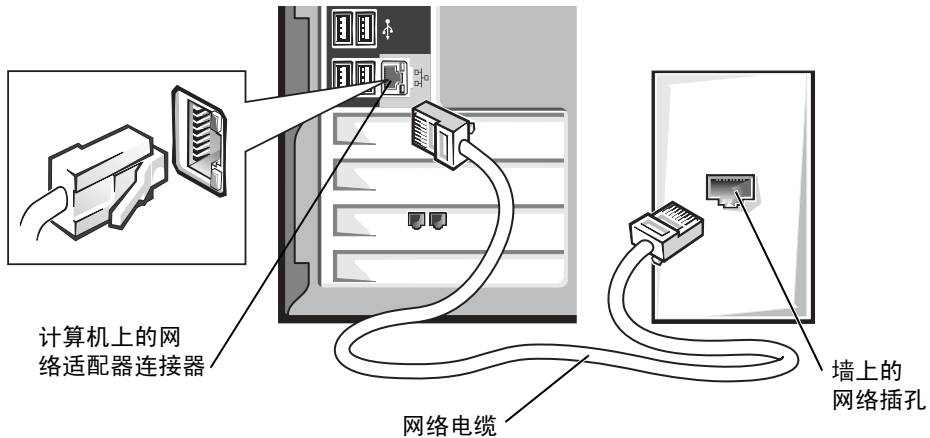
要连接网络电缆，请：

 **注：** 插入电缆直至其卡入到位，然后轻轻拉动电缆以确保其连接稳固。

- 1 将网络电缆连接至计算机背面的网络适配器连接器。

 **注：** 请勿将网络电缆连接至墙上的电话插孔。


- 2 将网络电缆的另一端连接至网络连接设备，例如墙上的网络插孔。



网络安装向导


Microsoft® Windows® XP 操作系统提供了网络安装向导，用于指导您设置家庭或小型办公室中计算机之间的文件、打印机或 Internet 连接共享。

- 1 单击 **“Start”**（开始）按钮，指向 **“All Programs”**（所有程序）→ **“Accessories”**（附件）→ **“Communications”**（通讯），然后单击 **“Network Setup Wizard”**（网络安装向导）。
- 2 在欢迎屏幕上，单击 **“Next”**（下一步）。
- 3 单击 **“Checklist for creating a network”**（创建网络的清单）。

 **注：**选择 **“This computer connects directly to the Internet”**（这台计算机直接连接到 Internet）连接方式将启用随 Windows XP 提供的集成防火墙。

- 4 完成清单中的步骤和要求的准备工作。
- 5 返回网络安装向导，并按照屏幕上的说明进行操作。

连接至 Internet

 **注：**ISP 和 ISP 提供的服务因国家或地区的不同而有所差异。

要连接至 Internet，您需要调制解调器或网络连接，以及因特网服务提供商 (ISP)（例如 AOL 或 MSN）。您的 ISP 将提供以下一个或多个 Internet 连接选项：

- 拨号连接，通过电话线提供 Internet 访问。拨号连接比 DSL 和电缆调制解调器连接要慢得多。
- DSL 连接，通过现有电话线提供高速 Internet 访问。使用 DSL 连接，您可以通过同一条电话线同时访问 Internet 和使用电话。
- 电缆调制解调器连接，通过当地有线电视线路提供高速 Internet 访问。

如果使用的是拨号连接，请先将电话线连接至计算机上的调制解调器连接器及墙上的电话插孔，然后再设置 Internet 连接。如果使用的是 DSL 或电缆调制解调器连接，请与您的 ISP 联络以获得设置说明。

设置 Internet 连接

要设置 AOL 或 MSN 连接，请：

- 1 保存并关闭所有打开的文件，退出所有打开的程序。
- 2 双击 Windows® 桌面上的 **“MSN Explorer”** 或 **“AOL”** 图标。
- 3 按照屏幕上的说明完成设置。

如果桌面上没有“**MSN Explorer**”或“**AOL**”图标，或者您要使用其它 ISP 设置 Internet 连接，请：

- 1 保存并关闭所有打开的文件，退出所有打开的程序。
- 2 单击“**Start**”（开始）按钮，并单击“**Internet Explorer**”。
系统将显示“**New Connection Wizard**”（新建连接向导）。
- 3 单击“**Connect to the Internet**”（连接到 Internet）。
- 4 在下一个窗口中，单击相应选项：
 - 如果您没有 ISP 并想选择一个，请单击“**Choose from a list of Internet service providers (ISPs)**”（从 Internet 服务提供商 [ISP] 列表选择）。
 - 如果您已从您的 ISP 获得设置信息，但未收到设置 CD，请单击“**Set up my connection manually**”（手动设置我的连接）。
 - 如果已有 CD，请单击“**Use the CD I got from an ISP**”（使用我从 ISP 得到的 CD）。
- 5 单击“**Next**”（下一步）。
如果选择了“**Set up my connection manually**”（手动设置我的连接），请继续步骤 6。否则，请按照屏幕上的说明完成设置。




注：如果您无法确定要选择的连接类型，请与您的 ISP 联络。

- 6 单击“**How do you want to connect to the Internet?**”（您想怎样连接到 Internet?）下的相应选项，然后单击“**Next**”（下一步）。
- 7 使用您的 ISP 提供的设置信息完成设置。

如果您在连接至 Internet 时遇到问题，请参阅第 35 页的“电子邮件、调制解调器和 Internet 问题”。如果您无法连接到 Internet，但过去曾经成功连接，则可能是 ISP 服务已停止。请与您的 ISP 联络以查看服务状态，或者稍后再尝试连接。


复制 CD 和 DVD


 **注：**创建 CD 或 DVD 时，请确保符合所有版权法。

本节内容仅适用于配备了 CD-R、CD-RW、DVD+RW、DVD+R 或 DVD/CD-RW 组合驱动器的计算机。

以下说明介绍了如何获得 CD 或 DVD 的完全相同的副本。您也可以将 **Sonic RecordNow** 用于其它目的，包括从您的计算机的音频文件创建 CD 以及创建 MP3 CD。有关说明，请参阅计算机附带的 **Sonic RecordNow** 说明文件。打开“**Sonic RecordNow**”，单击窗口右上角的问号图标，然后单击“**RecordNow Help**”（**RecordNow 帮助**）或“**RecordNow Tutorial**”（**RecordNow 指南**）。

如何复制 CD 或 DVD

 **注：**如果您配备有 DVD/CD-RW 组合驱动器，并遇到录制问题，请访问 Sonic 支持 Web 站点 support.sonic.com 以查找可用的增补软件。

 **注：**大多数市面上出售的 DVD 都有版权保护，不能使用 Sonic RecordNow 进行复制。

- 1 单击“**Start**”（开始）按钮，指向“**All Programs**”（所有程序）→“**Sonic**”→“**RecordNow!**”→“**RecordNow!**”。
- 2 单击音频选项卡或数据选项卡，这取决于要复制的 CD 的种类。
- 3 单击“**Exact Copy**”（精确复制）。
- 4 要复制 CD 或 DVD，请：
 - 如果您配备了一个 CD 或 DVD 驱动器，请确保设置正确，并单击“**Copy**”（复制）。计算机将读取您的源 CD 或 DVD，并将其复制到计算机硬盘驱动器上的临时文件夹。
系统提示时，请将空白 CD 或 DVD 放入 CD 或 DVD 驱动器，并单击“**OK**”（确定）。
 - 如果您配备了两个 CD 或 DVD 驱动器，请选择您放入了源 CD 或 DVD 的驱动器，并单击“**Copy**”（复制）。计算机会将 CD 或 DVD 上的数据复制到空白 CD 或 DVD。

完成源 CD 或 DVD 的复制后，您创建的 CD 或 DVD 将自动弹出。

使用空白 CD-R 和 CD-RW

您的 CD-RW 驱动器可以将数据写入两种不同类型的记录介质（CD-R 和 CD-RW）中。使用空白 CD-R 可以录制音乐或永久存储数据文件。创建 CD-R 后，您无法再次在 CD-R 中写入数据，除非更改录制方法（有关详情，请参阅 **Sonic** 说明文件）。使用空白 CD-RW 可以在 CD 中写入数据，或者删除、重写或更新 CD 中的数据。

注意事项

- 仅在您启动 **Sonic RecordNow** 并打开 **RecordNow** 项目后，才可以使用 **Microsoft® Windows®** 资源管理器将文件拖放至 **CD-R** 或 **CD-RW**。
- 您必须使用 **CD-R** 刻录要以普通立体声播放的音乐 **CD**。大多数家用或汽车立体声装置都无法播放 **CD-RW**。
- 您不能使用 **Sonic RecordNow** 创建音频 **DVD**。
- 音乐 **MP3** 文件只能在 **MP3** 播放器或安装了 **MP3** 软件的计算机上播放。
- 刻录空白 **CD-R** 或 **CD-RW** 时，请勿使用其全部容量；例如，请勿将 **650 MB** 的文件复制到 **650 MB** 的空白 **CD** 上。**CD-RW** 驱动器需要 **1** 或 **2 MB** 的空白 **CD** 容量来完成记录。
- 请使用空白 **CD-RW** 练习 **CD** 录制，直至您熟练掌握 **CD** 录制技术。如果出现错误，您可以擦除 **CD-RW** 上的数据，然后再试一次。在将音乐文件项目永久录制到空白 **CD-R** 之前，您还可以使用空白 **CD-RW** 检测此项目。
- 有关其它信息，请访问 **Sonic** 支持 **Web** 站点 **support.sonic.com**。

超线程

超线程是 **Intel®** 的一种技术，它通过将两个物理微处理器用作两个逻辑微处理器，能够同时执行特定任务，从而使计算机整体性能得以提高。建议您使用 **Microsoft® Windows® XP** 操作系统，因为 **Windows XP** 已优化为可以使用超线程技术。虽然超线程可以改善许多程序的性能，但仍有一些程序未针对超线程进行优化，因此可能需要软件制造商提供更新。有关软件更新以及将超线程与软件配合使用的信息，请与软件制造商联络。

要确定您的计算机是否使用了超线程技术，请：

- 1 单击 **“Start”**（开始）按钮，在 **“My Computer”**（我的电脑）上单击鼠标右键，然后单击 **“Properties”**（属性）。
- 2 单击 **“Hardware”**（硬件），并单击 **“Device Manager”**（设备管理器）。
- 3 在 **“Device Manager”**（设备管理器）窗口中，单击处理器类型旁边的加号 (+)。如果已启用超线程，则将显示两个处理器。

您可以通过系统设置程序启用或禁用超线程。有关访问系统设置程序的详细信息，请参阅第 106 页。有关超线程的详细信息，请搜索 **Dell** 支持 **Web** 站点 **support.dell.com** 上的知识库。

关闭计算机



注意： 为避免丢失数据，请按照下文所述，通过执行 Microsoft® Windows® 关闭操作系统操作来关闭计算机，而不要直接按电源按钮。

- 1 保存并关闭所有打开的文件，退出所有打开的程序，单击 **“Start”**（开始）按钮，然后单击 **“Turn off Computer”**（关闭计算机）。
- 2 在 **“Turn off computer”**（关闭计算机）窗口中，单击 **“Turn off”**（关闭）。
关闭系统进程结束后，计算机将关闭。

解决问题

查找解决方案

查找帮助信息

电池问题

驱动器问题

电子邮件、调制解调器和 Internet 问题

错误信息

一般问题

IEEE 1394 设备问题

键盘问题

鼠标问题

网络问题

电源问题

打印机问题

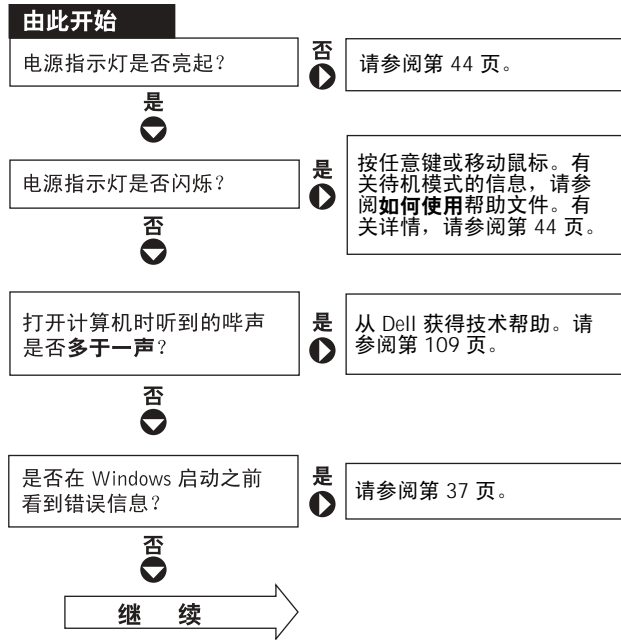
扫描仪问题

声音和扬声器问题

视频和显示器问题

查找解决方案

有时很难描述应该到何处寻找答案。使用下表可以帮助您快速查找问题的答案。



您遇到的问题是…… 否 ▼	▶	视频或显示器问题?	是 ▶	请参阅第 48 页。
		声音或扬声器问题?	是 ▶	请参阅第 46 页。
		打印机问题?	是 ▶	请参阅第 45 页。
		调制解调器问题?	是 ▶	请参阅第 35 页。
		鼠标问题?	是 ▶	请参阅第 42 页。
		键盘问题?	是 ▶	请参阅第 41 页。
		硬盘或磁盘驱动器问题?	是 ▶	请参阅第 32 页。
		网络适配器问题?	是 ▶	请参阅第 43 页。
		扫描仪问题?	是 ▶	请参阅第 46 页。
		Windows 错误信息?	是 ▶	请参阅第 37 页。
		程序问题?	是 ▶	请参阅第 38 页。
		Internet 问题?	是 ▶	请参阅第 35 页。
		电子邮件问题?	是 ▶	请参阅第 35 页。
遇到其它类型的问题?	是 ▶	请参阅第 38 页。		

查找帮助信息

查看如何使用帮助文件 —

- 1 单击 **“Start”**（开始）按钮，并单击 **“Help and Support”**（帮助和支持）。
- 2 单击 **“User and system guides”**（用户指南和系统指南），并单击 **“User's guides”**（用户指南）。
- 3 单击 **“Tell Me How”**（如何使用）。

查看 WINDOWS 帮助 —

- 1 单击 **“Start”**（开始）按钮，并单击 **“Help and Support”**（帮助和支持）。
- 2 键入描述问题的词或短语，并单击箭头图标。
- 3 单击描述问题的主题。
- 4 按照屏幕上的说明进行操作。

查找有关您的计算机的其它信息 — 请参阅第 13 页。

电池问题



警告： 如果新电池安装不正确，可能会引起爆炸。请仅使用制造商建议的相同或同类的电池，并按照制造商的说明处理废旧电池。



警告： 开始执行本节中的任何步骤之前，请仔细阅读第 9 页的安全说明。

更换电池 — 如果您每次打开计算机后均需要重设时间和日期信息，或者在启动过程中显示的时间或日期不正确，请更换电池（请参阅第 108 页）。如果电池仍不能正常工作，请与 Dell 联络（请参阅第 109 页）。

驱动器问题

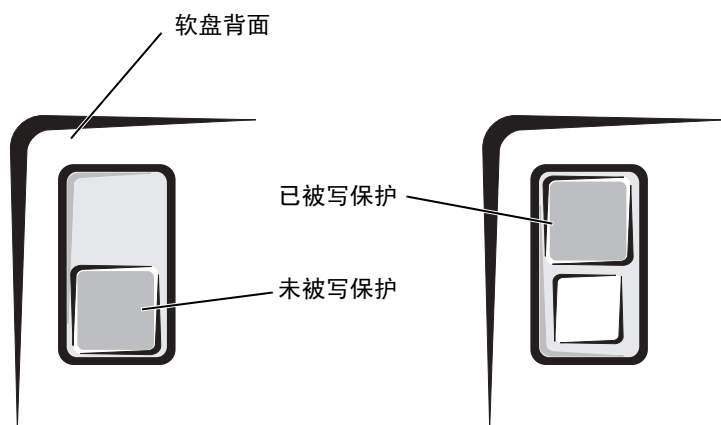
软盘驱动器问题

确保 WINDOWS® 能够识别驱动器 — 单击 **“Start”**（开始）按钮，并单击 **“My Computer”**（我的电脑）。如果其中未列出软盘驱动器，请使用防病毒软件执行完全扫描以检查并清除病毒。有时病毒会导致 Windows 无法识别驱动器。

检测驱动器 —

- 插入另一张磁盘，以排除原来的软盘有故障的可能性。
- 插入可引导软盘并重新引导计算机。

确保磁盘未写保护或未锁定 — 确保磁盘有可用空间且未被写保护（锁定）。参见下图。



注意：请勿尝试使用棉签清洁驱动器磁头，否则可能会造成磁头意外错位，导致驱动器无法工作。

清洁驱动器 — 请使用从市面上购买的清洁套件。

CD 驱动器问题

注：高速 CD 驱动器振动是正常现象，并且可能会产生噪音，这种噪音并不表示驱动器或 CD 有缺陷。

调节 WINDOWS 音量控制 — 单击屏幕右下角的扬声器图标。

- 确保音量已调高，方法是单击滑块并将其向上拖动。
- 确保声音未静音，方法是单击所有已选取的复选框。

用另一张 CD 检测驱动器 — 放入另一张 CD，以排除原来的 CD 有故障的可能性。

检查扬声器和次低音扬声器 — 请参阅第 46 页的“声音和扬声器问题”。

确保 WINDOWS 能够识别驱动器 — 单击“**Start**”（开始）按钮，并单击“**My Computer**”（我的电脑）。如果其中未列出 CD 驱动器，请使用防病毒软件执行完全扫描以检查并清除病毒。有时病毒会导致 Windows 无法识别驱动器。

清洁光盘 — 有关清洁 CD 的说明，请参阅[如何使用帮助文件](#)。要查看帮助文件，请参阅第 32 页。

向 CD-RW 驱动器写入数据时出现问题

关闭其它程序 — CD-RW 驱动器在写入过程中必须接收稳定的数据流。如果数据流中断，则将发生错误。请尝试关闭所有程序，然后向 CD-RW 写入数据。

向 CD-RW 光盘写入数据之前在 WINDOWS 中禁用待机模式 — 有关节能模式的信息，请参阅[如何使用帮助文件](#)，或在 Windows 帮助中搜索关键字“**待机**”。要查看帮助文件，请参阅第 32 页。

DVD 驱动器问题



注：由于世界各区域的差异以及光盘格式的不同，并非所有 DVD 驱动器均可识别所有 DVD 标题。

用另一张 DVD 检测驱动器 — 放入另一张 DVD，以排除原来的 DVD 有故障的可能性。

确保 WINDOWS 能够识别驱动器 — 单击“**Start**”（开始）按钮，并单击“**My Computer**”（我的电脑）。如果其中未列出 DVD 驱动器，请使用防病毒软件执行完全扫描以检查并清除病毒。有时病毒会导致 Windows 无法识别驱动器。

清洁光盘 — 有关清洁 DVD 的说明，请参阅[如何使用帮助文件](#)。要查看帮助文件，请参阅第 32 页。


检查中断请求冲突 — 请参阅第 62 页。

硬盘驱动器问题

运行磁盘检查程序 —

- 1 单击 **“Start”**（开始）按钮，并单击 **“My Computer”**（我的电脑）。
- 2 在要进行错误扫描的驱动器号（本地磁盘）上单击鼠标右键，然后单击 **“Properties”**（属性）。
- 3 单击 **“Tools”**（工具）选项卡。
- 4 在 **“Error-checking”**（查错）下，单击 **“Check Now”**（开始检查）。
- 5 单击 **“Start”**（开始）。

电子邮件、调制解调器和 Internet 问题

 **注：** 请仅将调制解调器连接至模拟电话插孔。如果将调制解调器连接至数字电话网络，调制解调器将无法工作。

检查电话线的连接 — 验证电话线已连接至调制解调器上的插孔。（插孔旁边有一个绿色标签或有一个连接器形状的图标。）请确保将电话线连接器插入调制解调器时听到了咔嚓声。

检查电话插孔 — 从调制解调器上断开电话线的连接，并将电话线连接至电话。倾听拨号音。

将调制解调器直接连接至墙上的电话插孔 — 如果此线路上还有其它电话设备（例如答录机、传真机、电涌保护器或分线器），请绕过它们，将调制解调器直接通过电话线连接至墙上的电话插孔。

使用另一条电话线 — 如果使用的电话线长度为 3 m (10 ft) 或更长，请尝试使用较短的电话线。

运行调制解调器助手诊断程序 — 单击 **“Start”**（开始）按钮，指向 **“All Programs”**（所有程序），然后单击 **“Modem Helper”**（调制解调器助手）。按照屏幕上的说明进行操作，以识别并解决调制解调器问题。（并非所有计算机上都有调制解调器助手。）

验证调制解调器能够与 WINDOWS® 通信 —

- 1 单击 **“Start”**（开始）按钮，并单击 **“Control Panel”**（控制面板）。
- 2 单击 **“Printers and Other Hardware”**（打印机和其它硬件）。
- 3 单击 **“Phone and Modem Options”**（电话和调制解调器选项）。
- 4 单击 **“Modems”**（调制解调器）选项卡。
- 5 单击用于您的调制解调器的 COM 端口。
- 6 单击 **“Properties”**（属性），单击 **“Diagnostics”**（诊断）选项卡，然后单击 **“Query Modem”**（查询调制解调器）以验证调制解调器正在与 Windows 通信。
如果所有命令均收到响应，则说明调制解调器运行正常。

关闭拨号等待（捕获电话） — 请参阅电话使用手册以获得有关禁用此功能的说明，然后调整拨号网络的连接属性。

- 1 单击 **“Start”**（开始）按钮，并单击 **“Control Panel”**（控制面板）。
- 2 单击 **“Printers and Other Hardware”**（打印机和其它硬件），然后单击 **“Phone and Modem Options”**（电话和调制解调器选项）。
- 3 单击以高亮度显示您的连接类型。
- 4 单击 **“Dialing Rules”**（拨号规则）选项卡，并单击 **“Edit”**（编辑）。
- 5 单击以选取 **“To Disable Call Waiting”**（要停用等待拨号功能，请拨 :) 复选框。
- 6 从下拉式菜单中选择禁用代码（例如，*70）。
- 7 单击 **“Apply”**（应用），并单击 **“OK”**（确定）。

确保计算机已连接至 INTERNET — 打开 Outlook Express 电子邮件程序，单击 **“File”**（文件）。如果 **“Work Offline”**（脱机工作）旁边带有复选标记，请单击该复选标记以将其清除，并连接至 Internet。

确保您已注册为因特网服务提供商的用户 — 请与因特网服务提供商联络以进行注册。

与您的因特网服务提供商联络 — 请与您的因特网服务提供商联络以寻求帮助。

错误信息

如果此处列出的信息未包括您收到的信息，请参阅信息出现时所运行的操作系统或程序的说明文件。

A FILENAME CANNOT CONTAIN ANY OF THE FOLLOWING CHARACTERS: \ / : * ? " < > | (文件名不能包含下列任何字符之一: \ / : * ? " < > |) — 请勿在文件名中使用这些字符。

A REQUIRED .DLL FILE WAS NOT FOUND (未找到所需的 .DLL 文件) — 您尝试打开的程序缺少必要的文件。要删除并重新安装程序，请：

- 1 单击 **“Start”** (开始) 按钮，并单击 **“Control Panel”** (控制面板)。
- 2 单击 **“Add or Remove Programs”** (添加/删除程序)。
- 3 选择要删除的程序。
- 4 单击 **“Change or Remove Program”** (更改/删除) 按钮。
- 5 有关安装说明，请参阅程序说明文件。

INSERT BOOTABLE MEDIA (插入可引导介质) — 操作系统试图从非引导软盘或 CD 进行引导。请插入可引导软盘或 CD。

NON-SYSTEM DISK ERROR (非系统磁盘错误) — 软盘驱动器中插有软盘。请取出软盘并重新启动计算机。

NOT ENOUGH MEMORY OR RESOURCES. CLOSE SOME PROGRAMS AND TRY AGAIN (内存或资源不足。请关闭部分程序，然后再试一次) — 打开的程序过多。请关闭所有窗口，然后打开您要使用的程序。在某些情况下，您必须重新启动计算机才能恢复计算机的资源。如果重新启动了计算机，请先运行您要使用的程序。

OPERATING SYSTEM NOT FOUND (未找到操作系统) — 请与 Dell 联络 (请参阅第 109 页)。

THE FILE BEING COPIED IS TOO LARGE FOR THE DESTINATION DRIVE (被复制的文件对目标驱动器来说太大了) — 您尝试复制的文件太大，磁盘上放不下。请尝试将文件复制到空白磁盘，或者使用容量更大的磁盘。

x:\ IS NOT ACCESSIBLE.THE DEVICE IS NOT READY (x:\ 无法访问。设备未就绪。) — 软盘驱动器无法读取磁盘。将软盘插入驱动器，然后再试一次。

一般问题

计算机停止响应


关闭计算机 — 如果计算机锁定，在键盘上按键或移动鼠标都没有响应，请按住电源按钮至少 8 至 10 秒钟，直至计算机关闭。然后再次按下电源按钮以打开计算机。如果无法执行关闭操作系统操作，则可能会导致数据丢失。

程序停止响应

终止程序 —

- 1 同时按 <Ctrl>、<Shift> 和 <Esc> 键。
- 2 单击 **“Applications”**（应用程序）。
- 3 单击不再响应的程序。
- 4 单击 **“End Task”**（结束任务）。

程序多次崩溃

 **注：** 软件安装说明通常包含在软件的说明文件中、软盘或 CD 上。

查看软件说明文件 — 许多软件制造商的 Web 站点上都提供了可以帮助您解决问题的信息。请确保已对程序进行了正确地安装和配置。如果有必要，请卸载并重新安装程序。

程序设计为用于早期版本的 Microsoft® Windows® 操作系统

运行程序兼容性向导 —

Windows XP 提供了程序兼容性向导，用于对程序进行配置，使其在接近于非 Windows XP 操作系统的环境中运行。

- 1 单击 **“Start”**（开始）按钮，指向 **“All Programs”**（所有程序）→ **“Accessories”**（附件），然后单击 **“Program Compatibility Wizard”**（程序兼容性向导）。
- 2 在欢迎屏幕上，单击 **“Next”**（下一步）。
- 3 按照屏幕上的说明进行操作。

出现蓝屏

关闭计算机 — 如果计算机无法响应击键或正确的关闭系统操作，请按住电源按钮至少 **8 至 10 秒钟**，直至计算机关闭。再次按下电源按钮以重新启动计算机。启动过程中，磁盘检查程序将自动运行。按照屏幕上的说明进行操作。

其它软件问题

请查看软件说明文件或 与软件制造商联络，以获取故障排除信息

立即备份您的文件 — 如果您的计算机安装了 **CD-RW 驱动器** 或 **zip 驱动器**，请参阅驱动器说明文件以获取说明。

确保输入数据时未出现错误 — 请查看程序说明文件以确保输入的值或字符均有效。

检查病毒 — 使用病毒扫描程序检查硬盘驱动器、软盘或 **CD**。

重新启动计算机 — 保存并关闭所有打开的文件，退出所有打开的程序，然后通过 **“Start”（开始）** 菜单关闭计算机，而不要直接按电源按钮，否则可能会丢失数据。

检查兼容性 —

- 确保程序与计算机中已安装的操作系統兼容，并且计算机符合运行软件所需的最低硬件要求。有关信息，请参阅软件说明文件。
- 如果有必要，请卸载并重新安装程序。

确保已正确安装和配置程序 — 有关信息，请参阅软件说明文件。如果有必要，请卸载并重新安装程序。

其它技术问题

访问 DELL 支持 WEB 站点 — 访问 support.ap.dell.com 可以获得有关一般使用、安装和故障排除问题的帮助。此支持 Web 站点提供了可以帮助您的多种不同工具，例如 Dell 论坛（一个聊天室，您可以在其中与其他 Dell 客户交流有关他们的计算机的问题，并通过电子邮件获得技术支持）。有关此 Web 站点的详细信息，请参阅第 14 页的“Dell 支持 Web 站点”。

致电 DELL — 如果使用 Dell 支持 Web 站点或电子邮件服务不能解决问题，请致电 Dell 寻求技术帮助（请参阅第 109 页）。

一般硬件问题

如果您的计算机呈现以下一种或多种症状，则可能存在设备冲突：

- 计算机被锁定，尤其是在使用某个特定设备时。
- 最近添加的设备无法工作。
- 声卡发出噪音或显示出其它问题。
- 打印机打印乱码。
- 鼠标指针无法移动，或移动时反应太慢。
- 出现信息，指出计算机未处于最佳运行状态。
- 出现原因不明的错误和程序崩溃。
- 显示器上不显示任何内容。

卸下最近添加的所有硬件，查看是否可以解决冲突 — 如果卸下硬件可以解决冲突，则请参阅该硬件的说明文件以获取有关配置和故障排除的说明。如果问题仍然存在，请与硬件制造商联络以寻求技术帮助。

查看操作系统说明文件以获取其它故障排除信息

检查中断请求冲突 — 请参阅第 62 页。

IEEE 1394 设备问题

 **注：**查看 Windows 资源管理器以检查该设备是否作为驱动器列出。

检查 IEEE 1394 设备 — 确保 IEEE 1394 设备已正确插入连接器。

确保 WINDOWS® 能够识别该 IEEE 1394 设备 —

- 1 单击 **“Start”**（开始）按钮，并单击 **“Control Panel”**（控制面板）。
- 2 单击 **“Printers and Other Hardware”**（打印机和其它硬件）。
如果其中列出了 IEEE 1394 设备，则表明 Windows 能够识别该设备。

如果是 DELL 提供的 IEEE 1394 设备出现问题 — 请与 Dell 联络（请参阅第 109 页）。

如果不是 DELL 提供的 IEEE 1394 设备出现问题 — 请与该 IEEE 1394 设备的制造商联络。

键盘问题

重新启动计算机 —

- 如果鼠标可以工作，请通过 **“Start”**（开始）菜单关闭计算机（请参阅第 27 页）。计算机关闭后，按电源按钮重新启动计算机。
- 如果计算机对击键或使用鼠标无响应，请按住电源按钮至少 **8 至 10 秒钟**，直至计算机关闭。再次按下电源按钮以重新启动计算机。

检查键盘电缆 —

- 确保键盘电缆已稳固地连接至计算机。
- 关闭计算机（请参阅第 27 页），按照计算机的**由此开始**安装图中的说明重新连接键盘电缆，然后重新启动计算机。
- 检查电缆连接器的插针是否弯曲或折断，以及电缆是否损坏或磨损。将弯曲的插针弄直。
- 拔下键盘延长电缆，并将键盘直接连接至计算机。

检测键盘 — 将可以正常工作的键盘连接至计算机，并尝试使用此键盘。如果新键盘工作正常，则说明原来的键盘有故障。

检查中断请求冲突 — 请参阅第 62 页。

鼠标问题

重新启动计算机 —

- 1 同时按 <Ctrl> 键和 <Esc> 键以显示 “Start”（开始）菜单。
- 2 键入 u，按键盘上的箭头键以高亮度显示 “Shut Down”（关机）或 “Turn Off”（关闭），然后按 <Enter> 键。
- 3 计算机关闭后，按电源按钮重新启动计算机。

如果您在打开计算机之前连接了鼠标，请重新连接鼠标电缆 —

- 1 同时按 <Ctrl> 键和 <Esc> 键以显示 “Start”（开始）菜单。
- 2 键入 u，按键盘上的箭头键以高亮度显示 “Shut Down”（关机）或 “Turn Off”（关闭），然后按 <Enter> 键。
- 3 计算机关闭后，按照计算机的**由此开始**安装图中的说明重新连接鼠标电缆。
- 4 启动计算机。

如果您在打开计算机之后连接鼠标，请拔下电源电缆，然后重新连接鼠标电缆 — 如果在打开电源后连接鼠标，鼠标将不起作用。要使鼠标正常工作，请：

- 1 在计算机处于打开状态时，从计算机背面拔下电源电缆。
- 2 将鼠标连接至计算机。
- 3 重新连接电源电缆。
- 4 打开计算机。

按下电源按钮不会清除计算机的设置，也不会恢复鼠标的功能。

检查鼠标电缆 —

- 检查电缆连接器的插针是否弯曲或折断，以及电缆是否损坏或磨损。将弯曲的插针弄直。
- 确保电缆已稳固地连接至计算机。

检测鼠标 — 将可以正常工作的鼠标连接至计算机，并尝试使用此鼠标。如果新鼠标工作正常，则说明原来的鼠标有故障。

检查鼠标设置 —

- 1 单击 **“Start”**（开始）按钮，单击 **“Control Panel”**（控制面板），然后单击 **“Printers and Other Hardware”**（打印机和其它硬件）。
- 2 单击 **“Mouse”**（鼠标）。
- 3 尝试调整鼠标设置。

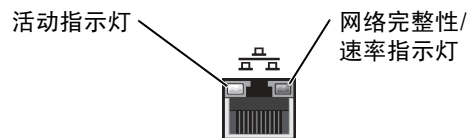
重新安装鼠标驱动程序 — 请参阅第 59 页。

检查中断请求冲突 — 请参阅第 62 页。

网络问题

检查网络电缆连接器 — 请确保按照第 22 页中的说明连接网络电缆。

检查计算机背面的网络指示灯 — 指示灯不亮表示不存在网络通信。请更换网络电缆。



重新启动计算机并尝试再次登录网络

检查您的网络设置 — 请与网络管理员或为您设置网络的人员联络，以验证您的网络设置正确并且运行正常。

检查中断请求冲突 — 请参阅第 62 页。

电源问题

 **警告：** 开始执行本节中的任何步骤之前，请遵循第 9 页的安全说明。

调整电源属性 — 您的计算机可能处于待机或休眠模式。有关节能模式的信息，请参阅如何使用帮助文件，或在 Windows® 帮助中搜索关键字“待机”或“休眠”。要查看帮助文件，请参阅第 32 页。

如果电源指示灯呈绿色亮起，而计算机没有响应 — 请参阅第 52 页的“诊断指示灯”。

如果电源指示灯呈绿色闪烁 — 表明计算机处于待机模式。按键盘上的任意键或移动鼠标可以恢复正常运行状态。

如果电源指示灯不亮 — 表明计算机已关闭或未接通电源。

- 在计算机背面的电源连接器和电源插座处重置电源电缆。
- 如果计算机已连接至配电盘，请确保配电盘已连接至电源插座并且配电盘已打开。
- 使用其它设备（例如台灯）检测电源插座，确保电源插座能够正常工作。
- 不使用电源保护设备、配电盘和电源延长电缆，以验证计算机可以打开。
- 确保主电源电缆已稳固地连接至系统板（请参阅第 79 页）。
- 确保前面板电缆已稳固地连接至系统板（请参阅第 79 页）。
- 如果问题仍然存在，请与 Dell 联络（请参阅第 109 页）。

如果电源指示灯呈琥珀色和绿色亮起 — 表明计算机已接通电源，但可能存在内部电源问题。

- 确保微处理器电源电缆已稳固地连接至系统板（请参阅第 79 页）。
- 卸下并重新安装内存模块（请参阅第 85 页）。
- 卸下并重新安装所有插卡（请参阅第 80 页）。
- 如果问题仍然存在，请与 Dell 联络（请参阅第 109 页）。

如果电源指示灯呈琥珀色稳定亮起 — 表明计算机已接通电源，但可能存在内部电源问题。

- 确保微处理器电源电缆已稳固地连接至系统板（请参阅第 79 页）。
- 如果问题仍然存在，请与 Dell 联络（请参阅第 109 页）。

如果电源指示灯呈琥珀色闪烁 — 表明设备可能出现故障或未正确安装。

- 确保微处理器电源电缆已稳固地连接至系统板（请参阅第 79 页）。
- 如果问题仍然存在，请与 Dell 联络（请参阅第 109 页）。

消除干扰 — 同一电路中有电气设备或电气设备运行时距计算机太近均可能产生干扰。其它干扰因素包括：

- 电源延长电缆
- 键盘和鼠标延长电缆
- 配电盘上设备太多
- 多个配电盘连接至同一个电源插座

打印机问题



注：如果您需要打印机的技术帮助，请致电打印机制造商。请参阅打印机说明文件以获得正确的电话号码。

查看打印机说明文件 — 请参阅打印机说明文件以获取设置和故障排除信息。

确保打印机已打开 — 请参阅打印机说明文件以获取电源按钮信息。

验证打印机电缆的连接 —

- 有关电缆连接的信息，请参阅打印机说明文件。
- 确保打印机电缆已稳固地连接至打印机和计算机（请参阅第 18 页）。

检测电源插座 — 使用其它设备（例如台灯）检测电源插座，确保电源插座能够正常工作。

验证 WINDOWS[®] 能够识别打印机 —

- 1 单击 **“Start”**（开始）按钮。
- 2 单击 **“Control Panel”**（控制面板）。
- 3 单击 **“Printers and Other Hardware”**（打印机和其它硬件）。
- 4 单击 **“View installed printers or fax printers”**（查看安装的打印机或传真打印机）。
如果其中列出了您的打印机，请在打印机图标上单击鼠标右键。
- 5 单击 **“Properties”**（属性），然后选择 **“Ports”**（端口）选项卡。对于并行打印机，请确保 **“Print to the following port(s):”**（打印到下列端口：）的设置为 **“LPT1 (Printer Port)”**（LPT1: 打印机端口）。对于 USB 打印机，请确保 **“Print to the following port(s):”**（打印到下列端口：）的设置为 **“USB”**。

重新安装打印机驱动程序 — 有关说明，请参阅打印机说明文件。

扫描仪问题



注：如果您需要扫描仪的技术帮助，请致电扫描仪制造商。请参阅扫描仪说明文件以获得正确的电话号码。

查看扫描仪说明文件 — 请参阅扫描仪说明文件以获取设置和故障排除信息。

解除扫描仪锁定 — 如果扫描仪上带有锁定卡舌或按钮，请确保扫描仪已解除锁定。

重新启动计算机并尝试再次使用扫描仪

检查电缆连接 —

- 如果扫描仪带有电源电缆，请确保已将电源电缆稳固地连接至可正常工作的电源插座，并且扫描仪已经打开。
- 确保扫描仪电缆已稳固地连接至计算机和扫描仪。

验证 MICROSOFT® WINDOWS® 能够识别扫描仪 —

- 1 单击 **“Start”**（开始）按钮，并单击 **“Control Panel”**（控制面板）。
 - 2 单击 **“Printers and Other Hardware”**（打印机和其它硬件）。
 - 3 单击 **“Scanners and Cameras”**（扫描仪和照相机）。
- 如果其中列出了扫描仪，则表明 Windows 能够识别扫描仪。

重新安装扫描仪驱动程序 — 有关说明，请参阅扫描仪说明文件。

声音和扬声器问题

扬声器没有声音



注：某些 MP3 播放器中的音量控制将代替 Windows® 音量设置。如果您收听 MP3 歌曲，请确保没有调低或关闭播放器音量。

检查扬声器电缆的连接 — 请确保按照扬声器附带的安装图中的说明连接扬声器。如果您购买了声卡，请确保扬声器已连接至声卡。

确保次低音扬声器和扬声器均已打开 — 请参阅随扬声器提供的安装图。如果扬声器带有音量控制，请调节音量、低音或高音控制以消除失真。

调节 WINDOWS 音量控制 — 单击或双击屏幕右下角的扬声器图标。确保音量已调高并且没有静音。

断开耳机与耳机连接器的连接 — 如果耳机已连接至计算机的前面板耳机连接器，扬声器的声音将自动被禁用。

检测电源插座 — 使用其它设备（例如台灯）检测电源插座，确保电源插座能够正常工作。

启用数字模式 — 如果 CD 驱动器以模拟模式运行，则扬声器将不起作用。要启用数字模式，请：

- 1 单击 **“Start”**（开始）按钮，单击 **“Control Panel”**（控制面板），然后单击 **“Sounds, Speech, and Audio Devices”**（声音、语音和音频设备）。
- 2 单击 **“Sounds and Audio Devices”**（声音和音频设备）。
- 3 单击 **“Hardware”**（硬件）选项卡。
- 4 双击 CD 驱动器的名称。
- 5 单击 **“Properties”**（属性）选项卡。
- 6 选取 **“Enable digital CD audio for this CD-ROM device”**（为此 CD-ROM 设备启用数字 CD 音频。）框。

消除可能的干扰 — 关闭附近的风扇、荧光灯或卤素灯以检查是否存在干扰。

运行扬声器诊断程序 — 某些扬声器系统带有自我诊断程序。有关诊断程序的说明，请参阅扬声器说明文件。

重新安装音频（声音）驱动程序 — 请参阅第 59 页。

检查中断请求冲突 — 请参阅第 62 页。

耳机没有声音

检查耳机电缆的连接 — 确保耳机电缆已稳固地插入耳机连接器（请参阅第 68 页）。


禁用数字模式 — 如果 CD 驱动器以数字模式运行，则耳机将不起作用。要禁用数字模式，请：

- 1 单击 **“Start”**（开始）按钮，单击 **“Control Panel”**（控制面板），然后单击 **“Sounds, Speech, and Audio Devices”**（声音、语音和音频设备）。
- 2 单击 **“Sounds and Audio Devices”**（声音和音频设备）。
- 3 单击 **“Hardware”**（硬件）选项卡。
- 4 双击 CD 驱动器的名称。
- 5 单击 **“Properties”**（属性）选项卡。
- 6 取消选取 **“Enable digital CD audio for this CD-ROM device”**（为此 CD-ROM 设备启用数字 CD 音频。）框。

调节 WINDOWS 音量控制 — 单击或双击屏幕右下角的扬声器图标。确保音量已调高并且没有静音。

视频和显示器问题

如果屏幕为黑屏

 **注：** 请参阅显示器说明文件以了解故障排除过程。

检查显示器电源指示灯 — 如果电源指示灯不亮，请用力按下按钮以确保显示器已打开。如果电源指示灯亮起或闪烁，则表明显示器有电。如果电源指示灯闪烁，请按键盘上的任意键或移动鼠标。

检查显示器电缆的连接 — 检查连接器的插针是否弯曲或折断。（显示器电缆连接器通常都有缺失的插针。）请确保按照计算机的**由此开始**安装图中的说明连接视频电缆。

检测电源插座 — 使用其它设备（例如台灯）检测电源插座，确保电源插座能够正常工作。

交换电源电缆 — 交换计算机和显示器的电源电缆，以确定电源电缆是否有故障。

检测视频延长电缆（如果使用） — 如果使用了视频延长电缆，并且拔下电缆可以解决问题，则表明此电缆有故障。

检测另一台显示器 — 如果有另一台显示器，请将其连接至计算机。

检查诊断指示灯 — 请参阅第 52 页。

如果屏幕显示不清楚

检查显示器设置 — 有关调节对比度和亮度、为显示器消磁以及运行显示器自测试程序的说明，请参阅显示器说明文件。

将次低音扬声器移至远离显示器的位置 — 如果扬声器系统包括次低音扬声器，请确保将次低音扬声器放在距显示器至少 60 cm (2 ft) 远的地方。

将显示器移至远离外部电源的地方 — 风扇、荧光灯、卤素灯和其它电气设备均会导致屏幕图像“颤动”。关闭附近的设备以检查是否存在干扰。

转动显示器使其面对其它方向 — 避免阳光照射，因为阳光照射会导致图像质量变差。

调整 WINDOWS® 显示设置 —

- 1 单击 **“Start”**（开始）按钮，并单击 **“Control Panel”**（控制面板）。
- 2 单击 **“Appearance and Themes”**（外观和主题）。
- 3 单击 **“Display”**（显示），并单击 **“Settings”**（设置）选项卡。
- 4 尝试使用不同的 **“Screen resolution”**（屏幕分辨率）和 **“Color quality”**（颜色质量）设置。

恢复建议设置 — 恢复原始的分辨率和刷新率设置。有关说明，请参阅[如何使用帮助文件](#)。要查看帮助文件，请参阅第 32 页。

高级故障排除

诊断指示灯

Dell 诊断程序

驱动程序

使用 Windows® 系统还原



解决软件与硬件不兼容的问题


重新安装 Microsoft® Windows® XP


诊断指示灯


为了帮助您排除故障，计算机在背面板上配备了四个指示灯，分别标有“A”、“B”、“C”和“D”（请参阅第 70 页）。这些指示灯可以呈黄色或绿色。计算机正常启动时，这些指示灯将闪烁。计算机启动后，所有四个指示灯将呈绿色稳定亮起。如果计算机出现故障，指示灯的颜色和顺序可以标识问题。

 **警告：** 开始执行本节中的任何步骤之前，请仔细阅读第 9 页中的安全说明。

指示灯显示方式	问题说明	建议的解决方法
 <p>A B C D</p>	计算机处于正常关闭状态或可能出现预 BIOS 故障。	验证计算机已连接至可正常工作的电源插座并已按下电源按钮。
 <p>A B C D</p>	已检测到内存模块，但是出现内存故障。	<ul style="list-style-type: none"> 如果系统中安装了一个内存模块，请重新安装此内存模块（请参阅第 85 页）并重新启动计算机。 如果系统中安装了两个或多个内存模块，请卸下这些内存模块，并重新安装一个模块（请参阅第 85 页），然后重新启动计算机。如果计算机启动正常，请重新安装其它模块。继续该步骤直至您找到出现故障的模块，或者重新安装所有模块都未发现故障。 请在计算机中安装类型相同、能够正常工作的内存（如果有）（请参阅第 85 页）。 如果问题仍然存在，请与 Dell 联络（请参阅第 109 页）。







 = 黄色


 = 绿色

 = 不亮

指示灯显示方式	问题说明	建议的解决方法
	可能是扩充卡出现故障。	<ol style="list-style-type: none"> 1 通过卸下插卡（视频卡除外）（请参阅第 80 页）并重新启动计算机来确定是否存在冲突。 2 如果问题仍然存在，请重新安装已卸下的插卡，并卸下另一个插卡，然后重新启动计算机。 3 对每个插卡重复此步骤，如果计算机启动正常，则请对最后从计算机中卸下的插卡进行故障排除，以解决资源冲突（请参阅第 62 页的“解决软件与硬件不兼容的问题”）。 4 如果问题仍然存在，请与 Dell 联络（请参阅第 109 页）。
	可能是视频卡出现故障。	<ul style="list-style-type: none"> • 如果计算机配备了视频卡，请卸下并重新安装视频卡（请参阅第 88 页），然后重新启动计算机。 • 如果问题仍然存在，请安装已知能够正常工作的视频卡并重新启动计算机。 • 如果问题仍然存在或者计算机使用集成视频，请与 Dell 联络（请参阅第 109 页）。
	可能是软盘驱动器或硬盘驱动器出现故障。	重置所有电源电缆和数据电缆并重新启动计算机。
	可能是 USB 出现故障。	重新安装所有 USB 设备，检查电缆连接，然后重新启动计算机。

-  = 黄色
-  = 绿色
-  = 不亮

指示灯显示方式	问题说明	建议的解决方法
 A B C D	未检测到内存模块。	<ul style="list-style-type: none"> 重新安装所有内存模块（请参阅第 85 页）并重新启动计算机。 要排除内存连接器有故障的可能性，请卸下所有内存模块（请参阅第 85 页），重新安装一个内存模块（如果计算机支持单个模块），然后重新启动计算机。如果计算机正常启动，请将此内存模块移至另一个连接器，并重新启动计算机。继续该步骤直至您找到出现故障的连接器，或者重新安装所有模块都未发现故障。
 A B C D	已检测到内存模块，但是存在内存配置或兼容性错误。	<ul style="list-style-type: none"> 确保内存模块/内存连接器无特殊安装要求（请参阅第 85 页）。 验证您安装的内存模块与计算机兼容（请参阅第 85 页）。 如果问题仍然存在，请与 Dell 联络（请参阅第 109 页）。
 A B C D	出现其它故障。	<ul style="list-style-type: none"> 确保硬盘驱动器、CD 驱动器和 DVD 驱动器的电缆已正确连接至系统板（请参阅第 79 页）。 如果问题仍然存在，请与 Dell 联络（请参阅第 109 页）。 如果屏幕上显示表明设备（例如软盘驱动器或硬盘驱动器）出现问题的错误信息，请检查该设备以确保其正常工作。 操作系统尝试从设备（例如软盘驱动器或硬盘驱动器）进行引导；请检查系统设置程序（请参阅第 106 页）以确保计算机中安装的设备引导顺序正确。
<p>  = 黄色  = 绿色  = 不亮 </p>		

指示灯显示方式	问题说明	建议的解决方法
 A B C D	计算机在 POST 之后处于正常运行状态。	无。

-  = 黄色
-  = 绿色
-  = 不亮

Dell 诊断程序

何时使用 Dell 诊断程序

如果您的计算机出现问题，在与 Dell 联络寻求技术帮助之前，请执行“解决问题”中的检查步骤（请参阅第 29 页）并运行 Dell 诊断程序。运行 Dell 诊断程序可能会帮助您解决问题，而无需与 Dell 联络。如果需要与 Dell 联络，这些检测结果可以为 Dell 的服务和支持人员提供重要信息。

Dell 诊断程序使您可以：

- 对一个或所有设备执行检测
- 根据遇到问题的症状选择检测程序
- 选择检测程序运行的次数
- 检测到错误时暂停检测
- 查看说明检测程序和设备的帮助信息
- 接收通知您检测程序是否已成功完成的状态信息
- 在检测到问题时接收错误信息


启动 Dell 诊断程序



注意： Dell 诊断程序仅适用于检测您的 Dell™ 计算机。在其它计算机上使用此程序可能会产生错误信息。

从硬盘驱动器（请参阅第 56 页）或从 **Dell Dimension ResourceCD**（请参阅第 56 页）启动 Dell 诊断程序。

从硬盘驱动器启动 Dell 诊断程序


- 1 关闭（请参阅第 27 页）并重新启动计算机。
- 2 系统显示 DELL™ 徽标时，立即按 <F12> 键。
 **注：**如果您收到表明未找到诊断公用程序分区的信息，请从 ResourceCD 运行 Dell 诊断程序（请参阅第 56 页）。
如果等待时间过长，系统已显示 Microsoft® Windows® 徽标，则请继续等待直至看到 Windows 桌面。然后通过 “Start”（开始）菜单关闭计算机操作系统，并再试一次。
- 3 系统显示引导设备列表时，高亮度显示 “**Boot to Utility Partition**”（引导至公用程序分区）并按 <Enter> 键。
- 4 系统显示 Dell 诊断程序 “**Main Menu**”（主菜单）时，选择要运行的检测程序（请参阅第 57 页）。

从 ResourceCD 启动 Dell 诊断程序

- 1 放入 ResourceCD。
- 2 关闭（请参阅第 27 页）并重新启动计算机。
系统显示 DELL 徽标时，立即按 <F12> 键。
如果等待时间过长，系统已显示 Windows 徽标，则请继续等待直至看到 Windows 桌面。然后通过 “Start”（开始）菜单关闭计算机操作系统，并再试一次。
 **注：**此功能只能使更改的引导顺序在本次启动时有效。下一次启动时，计算机将按照系统设置程序中指定的设备进行引导。
- 3 系统显示引导设备列表时，高亮度显示 “**IDE CD-ROM Device**”（IDE CD-ROM 设备）并按 <Enter> 键。
- 4 从 CD 引导菜单中选择 “**IDE CD-ROM Device**”（IDE CD-ROM 设备）选项。
- 5 从系统显示的菜单中选择 “**Boot from CD-ROM**”（从 CD-ROM 引导）选项。
- 6 键入 1 以启动 ResourceCD 菜单。
- 7 键入 2 以启动 Dell 诊断程序。
- 8 从编号列表中选择 “**Run the 32 Bit Dell Diagnostics**”（运行 32 位 Dell 诊断程序）。如果其中列出了多个版本，请选择适用于您的计算机的版本。
- 9 系统显示 Dell 诊断程序 “**Main Menu**”（主菜单）时，选择要运行的检测程序（请参阅第 57 页）。

Dell 诊断程序主菜单

- 1 载入 Dell 诊断程序并显示 “**Main Menu**”（主菜单）屏幕后，单击所需选项的按钮。

 **注：**计算机的服务标签位于每个检测屏幕的顶部。

选项	功能
“ Express Test ”（快速检测）	对设备执行快速检测。此检测过程通常需要 10 到 20 分钟 ，并且无需您的参与。首先运行 “ Express Test ”（快速检测）可以尽快找到问题根源。
“ Extended Test ”（扩展检测）	对设备执行彻底检查。此检测过程通常需要一小时或更长时间，并需要您不时地回答问题。
“ Custom Test ”（自定义检测）	检测特定设备。您可以自定义要运行的检测程序。
“ Symptom Tree ”（症状树）	列出了最常见的症状，并使您可以根据所遇问题的症状选择检测程序。

- 2 如果在检测过程中遇到问题，系统将显示信息，列出错误代码和问题说明。请记住错误代码和问题说明，并按照屏幕上的说明进行操作。

如果您无法解决出现的错误，请与 **Dell** 联络（请参阅第 109 页）。

- 3 如果您通过 “**Custom Test**”（自定义检测）或 “**Symptom Tree**”（症状树）选项运行检测程序，请单击下表中说明的适用选项卡以获得详细信息。

选项卡	功能
“ Results ”（结果）	显示检测结果和出现的所有错误。
“ Errors ”（错误）	显示出现的错误、错误代码和问题说明。
“ Help ”（帮助）	对检测程序进行说明并可能会指出运行该检测程序的要求。
“ Configuration ”（配置）	显示所选设备的硬件配置。 Dell 诊断程序通过系统设置程序、内存和各种内部检测程序获取所有设备的配置信息，并在屏幕左窗格的设备列表中显示这些信息。设备列表可能不会显示您的计算机上安装的所有组件或计算机连接的所有设备的名称。
“ Parameters ”（参数）	使您可以通过更改检测程序设置自定义检测程序。

- 4 如果您是从 **ResourceCD** 运行 **Dell** 诊断程序，则请在运行完检测程序后取出 **CD**。
- 5 关闭检测程序屏幕以返回 **“Main Menu”**（主菜单）屏幕。要退出 **Dell** 诊断程序并重新启动计算机，请关闭 **“Main Menu”**（主菜单）屏幕。

驱动程序

什么是驱动程序？

驱动程序是控制设备（例如打印机、鼠标或键盘）的程序。所有设备均需要驱动程序。

驱动程序是设备与使用此设备的所有其它程序之间的翻译程序。每个设备都有一组自己专用的命令，只有设备的驱动程序才能识别这些命令。

Dell 计算机出厂时已安装所需的驱动程序，无需进一步的安装或配置。



注意： **Dell Dimension ResourceCD** 中可能包含多个操作系统的驱动程序，并非全部适用于您的计算机。请确保您安装的软件适用于您的操作系统。

Microsoft® Windows® 操作系统附带了许多驱动程序（例如键盘驱动程序）。如果您执行了以下操作，则可能需要安装驱动程序：

- 升级操作系统。
- 重新安装操作系统。
- 连接或安装新设备。

识别驱动程序

如果您遇到有关任何设备的问题，请确定问题是否由驱动程序引起，并在必要时更新驱动程序。

- 1 单击 **“Start”**（开始）按钮并单击 **“Control Panel”**（控制面板）。
- 2 在 **“Pick a Category”**（选择一个类别）下，单击 **“Performance and Maintenance”**（性能和维护）。
- 3 单击 **“System”**（系统）。
- 4 在 **“System Properties”**（系统属性）窗口中，单击 **“Hardware”**（硬件）选项卡。
- 5 单击 **“Device Manager”**（设备管理器）。
- 6 向下滚动列表以查看任一设备的设备图标上是否带有惊叹号（带有 **[!]** 的黄色圆圈）。

如果设备名称旁边带有惊叹号，您可能需要重新安装驱动程序或安装新的驱动程序（请参阅第 59 页）。

重新安装驱动程序



注意： Dell 支持 Web 站点 support.dell.com 和 Dell Dimension ResourceCD 提供了许可用于 Dell™ 计算机的驱动程序。如果安装其它来源的驱动程序，您的计算机可能无法正常工作。

使用 Windows XP 返回设备驱动程序

如果计算机在安装或更新驱动程序后出现问题，请使用 Windows XP 返回设备驱动程序将驱动程序替换为先前安装的本版本。

- 1 单击 **“Start”**（开始）按钮，并单击 **“Control Panel”**（控制面板）。
- 2 在 **“Pick a Category”**（选择一个类别）下，单击 **“Performance and Maintenance”**（性能和维护）。
- 3 单击 **“System”**（系统）。
- 4 在 **“System Properties”**（系统属性）窗口中，单击 **“Hardware”**（硬件）选项卡。
- 5 单击 **“Device Manager”**（设备管理器）。
- 6 在安装了新驱动程序的设备上单击鼠标右键，并单击 **“Properties”**（属性）。
- 7 单击 **“Drivers”**（驱动程序）选项卡。
- 8 单击 **“Roll Back Driver”**（返回驱动程序）。

如果返回设备驱动程序无法解决问题，请使用系统还原（请参阅第 60 页）使计算机恢复为您安装新驱动程序之前的运行状态。

使用 Dell Dimension ResourceCD

如果使用返回设备驱动程序或系统还原（请参阅第 60 页）都不能解决问题，那么请通过 ResourceCD 重新安装驱动程序。

- 1 系统显示 Windows 桌面后，放入 ResourceCD。
如果是首次使用 ResourceCD，请转至步骤 2。否则，请转至步骤 5。
- 2 ResourceCD 安装程序启动时，按照屏幕上的提示进行操作。
- 3 系统显示 **“InstallShield Wizard Complete”**（InstallShield 向导完成）窗口时，取出 ResourceCD 并单击 **“Finish”**（完成）以重新启动计算机。
- 4 系统显示 Windows 桌面时，重新放入 ResourceCD。

- 5 在 “**Welcome Dell System Owner**”（欢迎您，Dell 系统用户）屏幕中，单击 “**Next**”（下一步）。



注：ResourceCD 仅显示随计算机安装的硬件的驱动程序。如果您安装了其它硬件，ResourceCD 可能不会显示新硬件的驱动程序。如果未显示这些驱动程序，请退出 ResourceCD 程序。有关驱动程序的信息，请参阅设备附带的说明文件。

系统将显示一则信息，说明 ResourceCD 正在检测计算机硬件。

您的计算机所使用的驱动程序将自动显示在 “**My Drivers — The ResourceCD has identified these components in your system**”（我的驱动程序 — ResourceCD 已检测到系统中的这些组件）窗口中。

- 6 单击要重新安装的驱动程序，并按照屏幕上的说明进行操作。

如果未列出某个特定驱动程序，则表明您的操作系统不需要此驱动程序。

使用 Windows[®] 系统还原

Microsoft[®] Windows XP 操作系统提供了系统还原功能。如果在更改计算机硬件、软件或其它系统设置后计算机进入不希望出现的运行状态，则该功能使您可以将计算机恢复至先前的运行状态（不影响数据文件）。有关使用系统还原的信息，请参阅 Windows 帮助和支持。要查看 Windows 帮助和支持中心，请参阅第 32 页。



注意：请定期备份您的数据文件。系统还原不会监测数据文件，也不会恢复数据文件。

创建还原点

- 1 单击 “**Start**”（开始）按钮，并单击 “**Help and Support**”（帮助和支持）。
- 2 单击 “**System Restore**”（系统还原）。
- 3 按照屏幕上的说明进行操作。

将计算机还原到先前的运行状态

如果系统在安装设备驱动程序后出现问题，请使用返回设备驱动程序（请参阅第 59 页）以解决问题。如果未成功，再使用系统还原。



注意：将计算机还原到较早的运行状态之前，请保存并关闭所有打开的文件，退出所有打开的程序。在系统还原完成之前，请勿更改、打开或删除任何文件或程序。

- 1 单击 “**Start**”（开始）按钮，指向 “**All Programs**”（所有程序）→ “**Accessories**”（附件）→ “**System Tools**”（系统工具），然后单击 “**System Restore**”（系统还原）。
- 2 确保已选取 “**Restore my computer to an earlier time**”（恢复我的计算机到一个较早的时间），并单击 “**Next**”（下一步）。

- 3 单击要将计算机还原至该日期的日历日期。

“Select a Restore Point”（选择一个还原点） 屏幕将提供一个日历，以便您查看和选择还原点。所有包含可用还原点的日历日期均以粗体表示。

- 4 选择一个还原点并单击 **“Next”（下一步）**。

如果日历日期上只有一个还原点，则此还原点将自动被选定。如果有两个或多个还原点，请单击要使用的还原点。

- 5 单击 **“Next”（下一步）**。

系统还原完成数据收集后，系统将显示 **“Restoration Complete”（恢复完成）** 屏幕，然后计算机将重新启动。

- 6 计算机重新启动后，请单击 **“OK”（确定）**。

要更改还原点，可以使用不同的还原点重复上述步骤，或撤消还原。

撤消上次系统还原



注意： 撤消上次系统还原之前，请保存并关闭所有打开的文件，关闭所有打开的程序。在系统还原完成之前，请勿更改、打开或删除任何文件或程序。

- 1 单击 **“Start”（开始）** 按钮，指向 **“All Programs”（所有程序）** → **“Accessories”（附件）** → **“System Tools”（系统工具）**，然后单击 **“System Restore”（系统还原）**。
- 2 单击 **“Undo my last restoration”（撤消我上次的恢复）** 并单击 **“Next”（下一步）**。
- 3 单击 **“Next”（下一步）**。
系统将显示 **“System Restore”（系统还原）** 屏幕，然后计算机将重新启动。
- 4 计算机重新启动后，请单击 **“OK”（确定）**。

启用系统还原

如果您重新安装 Windows XP 时可用硬盘空间小于 200 MB，系统还原将自动被禁用。要查看是否已启用系统还原，请：

- 1 单击 **“Start”（开始）** 按钮，并单击 **“Control Panel”（控制面板）**。
- 2 单击 **“Performance and Maintenance”（性能和维护）**。
- 3 单击 **“System”（系统）**。
- 4 单击 **“System Restore”（系统还原）** 选项卡。
- 5 确保未选取 **“Turn off System Restore”（在所有驱动器上关闭系统还原）**。

解决软件与硬件不兼容的问题

如果在操作系统安装过程中未检测到某个设备，或者虽已检测到该设备但配置不正确，则会发生 Windows XP IRQ 冲突。

要在运行 Windows XP 的计算机上检查冲突，请：

- 1 单击 **“Start”**（开始）按钮，并单击 **“Control Panel”**（控制面板）。
- 2 单击 **“Performance and Maintenance”**（性能和维护），并单击 **“System”**（系统）。
- 3 单击 **“Hardware”**（硬件）选项卡，并单击 **“Device Manager”**（设备管理器）。
- 4 在 **“Device Manager”**（设备管理器）列表中，检查是否与其它设备存在冲突。
在发生冲突的设备旁边将显示黄色惊叹号 (!)；如果设备已被禁用，则将显示红 X。
- 5 双击任一冲突以显示 **“Properties”**（属性）窗口。

如果存在 IRQ 冲突，**“Properties”**（属性）窗口中的 **“Device status”**（设备状态）区域将报告哪些插卡或设备正在共享此设备的 IRQ。

- 6 重新配置设备或从 **“Device Manager”**（设备管理器）中删除设备以解决冲突。


要使用 Windows XP 硬件疑难解答，请：

- 1 单击 **“Start”**（开始）按钮，并单击 **“Help and Support”**（帮助和支持）。
- 2 在 **“Search”**（搜索）字段中键入“硬件疑难解答”，并单击箭头以开始搜索。
- 3 在 **“Search Results”**（搜索结果）列表中，单击 **“Hardware Troubleshooter”**（硬件疑难解答）。
- 4 在 **“Hardware Troubleshooter”**（硬件疑难解答）列表中，单击 **“I need to resolve a hardware conflict on my computer”**（我需要解决计算机上的硬件冲突。），并单击 **“Next”**（下一步）。

重新安装 Microsoft® Windows® XP


开始之前

如果您要重新安装 Windows XP 操作系统以解决新安装的驱动程序引起的问题，请首先尝试使用 Windows XP（请参阅第 59 页）。如果返回设备驱动程序无法解决问题，请使用系统还原（请参阅第 60 页）将操作系统返回至您安装新设备驱动程序之前的运行状态。

 **注意：**在执行安装之前，请备份您的主硬盘驱动器上的所有数据文件。对于常规硬盘驱动器配置，主硬盘驱动器是第一个被计算机检测到的驱动器。

要重新安装 Windows XP，您需要以下 CD：


- Dell™ 操作系统 CD
- Dell ResourceCD


 **注：**ResourceCD 包含组装计算机时安装的驱动程序。使用 ResourceCD 可以加载任何所需的驱动程序。

重新安装 Windows XP

要重新安装 Windows XP，请按照列出的顺序执行以下各节中的所有步骤。

完成此重新安装过程可能需要 1 至 2 小时。重新安装操作系统后，您还必须重新安装设备驱动程序、防病毒程序和其它软件。

 **注意：**操作系统 CD 提供了重新安装 Windows XP 的选项。选择这些选项将会覆盖一些文件，并可能影响在硬盘驱动器上安装的程序。因此，请勿重新安装 Windows XP，除非 Dell 技术支持代表指导您这样做。

 **注意：**为防止与 Windows XP 发生冲突，请在重新安装 Windows XP 之前先禁用计算机中安装的所有防病毒软件。有关说明，请参阅软件附带的说明文件。

从操作系统 CD 进行引导

- 1 保存并关闭所有打开的文件，退出所有打开的程序。
- 2 放入操作系统 CD。如果系统显示 Install Windows XP（安装 Windows XP）信息，请单击“Exit”（退出）。
- 3 重新启动计算机。
- 4 系统显示 DELL™ 徽标后，立即按 <F12> 键。

如果系统显示操作系统徽标，请继续等待直至看到 Windows 桌面，然后关闭计算机并再试一次。

- 5 按箭头键选择 **“CD-ROM”**，然后按 <Enter> 键。
- 6 系统显示 **Press any key to boot from CD**（按任意键从 CD 进行引导）信息时，请按任意键。

Windows XP 安装程序

- 1 系统显示 **“Windows XP Setup”**（Windows XP 安装程序）屏幕时，按 <Enter> 键以选择 **“To set up Windows now”**（现在安装 Windows）。
- 2 阅读 **“Microsoft Windows Licensing Agreement”**（Microsoft Windows 许可协议）屏幕中的信息，然后按 <F8> 键以接受许可协议。
- 3 如果您的计算机已经安装了 Windows XP，并且您希望恢复当前的 Windows XP 数据，请键入 **r** 以选择修复选项，然后取出 CD。
- 4 如果您要安装全新的 Windows XP，请按 <Esc> 键以选择该选项。
- 5 按 <Enter> 键以选择高亮度显示的分区（建议），然后按照屏幕上的说明进行操作。

系统将显示 **“Windows XP Setup”**（Windows XP 安装程序）屏幕，操作系统开始复制文件并安装设备。计算机将自动重新启动多次。



注：完成此安装过程所需的时间取决于硬盘驱动器的大小和计算机的速度。




注意：系统显示以下信息时，请勿按任何键：**Press any key to boot from the CD**（按任意键从 CD 进行引导）。

- 6 系统显示 **“Regional and Language Options”**（区域和语言选项）屏幕时，选择适合您所在地的设置，并单击 **“Next”**（下一步）。
- 7 在 **“Personalize Your Software”**（自定义软件）屏幕中输入您的姓名和组织（可选），并单击 **“Next”**（下一步）。
- 8 如果重新安装的是 **Windows XP Home Edition**，请在 **“What's your computer's name”**（您的计算机名）窗口中输入计算机的名称（或接受提供的名称），并单击 **“Next”**（下一步）。
如果重新安装的是 **Windows XP Professional**，请在 **“Computer Name and Administrator Password”**（计算机名和系统管理员密码）窗口中输入计算机的名称（或接受提供的名称）和密码，然后单击 **“Next”**（下一步）。
- 9 如果系统显示 **“Modem Dialing Information”**（调制解调器拨号信息）屏幕，请输入所需的信息，然后单击 **“Next”**（下一步）。
- 10 在 **“Date and Time Settings”**（日期和时间设置）窗口中输入日期、时间和时区，并单击 **“Next”**（下一步）。

11 如果系统显示 “**Networking Settings**” (网络设置) 屏幕, 请单击 “**Typical**” (典型设置), 然后单击 “**Next**” (下一步)。

12 如果您重新安装的是 **Windows XP Professional**, 并且系统提示您提供有关网络配置的详细信息, 请输入您的选择。如果您无法确定您的设置, 请接受默认选择。

Windows XP 将安装操作系统组件并对计算机进行配置。计算机将自动重新启动。

 **注意:** 系统显示以下信息时, 请勿按任何键: Press any key to boot from the CD (按任意键从 CD 进行引导)。

13 系统显示 “**Welcome to Microsoft**” (欢迎使用 Microsoft) 屏幕时, 单击 “**Next**” (下一步)。

14 系统显示 How will this computer connect to the Internet? (这台计算机如何连接到 Internet?) 信息时, 单击 “**Skip**” (跳过)。

15 系统显示 “**Ready to register with Microsoft?**” (向 Microsoft 注册吗?) 屏幕时, 选择 “**No, not at this time**” (否, 我现在不想注册), 并单击 “**Next**” (下一步)。

16 系统显示 “**Who will use this computer?**” (谁将使用这台计算机?) 屏幕时, 您最多可以输入五个用户。

17 单击 “**Next**” (下一步)。

18 单击 “**Finish**” (完成) 以完成安装, 并取出 CD。

19 使用 **ResourceCD** 重新安装相应的驱动程序。

20 重新安装防病毒软件。

21 重新安装程序。

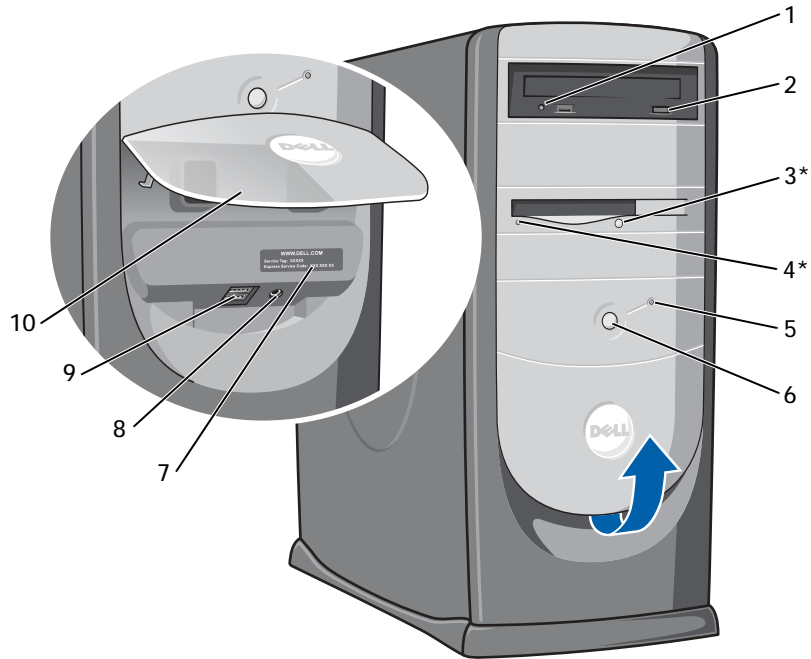
 **注:** 要重新安装并启用 Microsoft Office 或 Microsoft Works Suite 程序, 您需要使用位于 Microsoft Office 或 Microsoft Works Suite CD 套背面的产品密钥号码。

添加部件


计算机的正面视图和背面视图
重新连接前面板翻盖和铰接臂
打开主机盖
查看计算机内部组件
安装和卸下插卡
添加内存
添加或更换 AGP 卡
添加第二个硬盘驱动器
添加软盘驱动器
合上主机盖

计算机的正面视图和背面视图

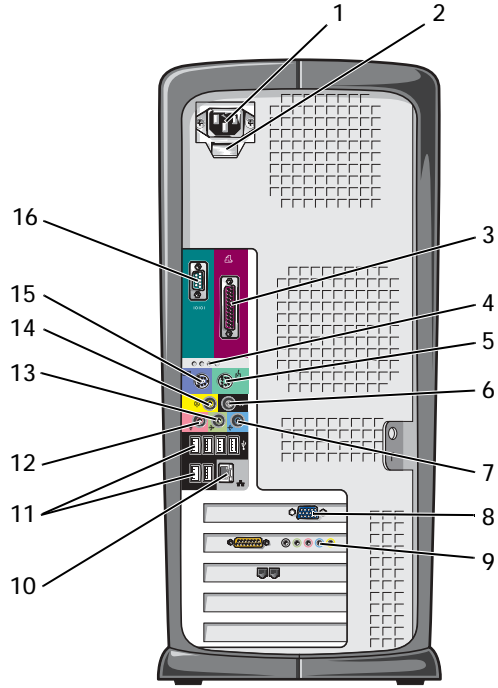
正面视图



* 配有可选软盘驱动器的计算机上才有。

1	CD 或 DVD 驱动器活动指示灯	驱动器活动指示灯在计算机从 CD 或 DVD 驱动器读取数据时亮起。
2	CD 或 DVD 弹出按钮	按下此按钮可以从 CD 或 DVD 驱动器弹出 CD。
3	软盘驱动器弹出按钮	按下此按钮可以从软盘驱动器弹出软盘。 (配有可选软盘驱动器的计算机上才有。)
4	软盘驱动器指示灯按钮	软盘驱动器指示灯在计算机从软盘驱动器读取数据或向其写入数据时亮起。从驱动器中取出软盘之前, 请先等待该指示灯熄灭。 (配有可选软盘驱动器的计算机上才有。)
5	硬盘驱动器指示灯	硬盘驱动器指示灯在计算机从硬盘驱动器读取数据或向其写入数据时亮起。CD 播放器等设备运行时, 该指示灯也会亮起。
6	电源按钮	按下此按钮可以打开计算机  注意: 为避免丢失数据, 请勿使用电源按钮关闭计算机, 而应执行 Microsoft® Windows® 关闭系统操作。
7	服务标签	当您访问 Dell 支持 Web 站点或致电技术支持人员时, 此标签用于识别您的计算机。
8	耳机连接器	用于连接耳机。使用耳机连接器可以连接耳机和大多数扬声器。这样您就可以听到计算机发出的各种声音, 例如系统哔声和 CD 的声音。
9	USB 2.0 连接器 (2)	正面的 USB 连接器用于不经常连接的设备 (例如游戏杆或照相机)。 对于通常保持连接的设备 (例如打印机和键盘), 建议您使用背面的 USB 连接器。
10	前面板翻盖	打开此翻盖即可使用前面板连接器。

背面视图



1	电源连接器	用于连接电源电缆。
2	电压选择开关（并非所有计算机上都有）	有关详情，请参阅第 10 页的安全说明。
3	并行连接器	此并行连接器用于连接并行设备（例如打印机）。如果您使用的是 USB 打印机，请将其插入 USB 连接器。
4	诊断指示灯 (4)	使用这些指示灯可以帮助您根据诊断代码排除计算机的故障。有关详情，请参阅第 52 页。
5	鼠标连接器	此绿色鼠标连接器用于连接标准鼠标。将鼠标连接至计算机之前，请先关闭计算机和所有连接的设备。如果您使用的是 USB 鼠标，请将其插入 USB 连接器。
6	环绕立体声连接器	此黑色环绕立体声连接器用于连接支持多信道的扬声器。 (对于配有声卡的计算机，请使用声卡上的连接器。)
7	输入连接器	此蓝色输入连接器用于连接录音/播放设备，例如磁带播放机、CD 播放器或 VCR。 (对于配有声卡的计算机，输入连接器位于声卡上。)
8	视频连接器	此蓝色连接器用于连接显示器电缆。
9	可选的声卡连接器	如果您购买了可选声卡，请将声音设备（扬声器和麦克风等）连接至相应的声卡连接器。
10	网络适配器连接器	<p>要将计算机连接至网络或调制解调器，请将网络电缆的一端连接至网络插孔或网络设备。将网络电缆的另一端连接至计算机背面板上的网络适配器连接器。听到咔嗒声表示网络电缆已连接稳固。</p> <p>对于配有网络连接器卡的计算机，请使用该卡上的连接器。</p> <p>建议在您的网络中使用 5 类电缆和连接器。如果必须使用 3 类电缆，请将网络速率强行设置为 10 Mbps 以确保运行可靠。</p>



网络插孔



调制解调器插孔

11	USB 2.0 连接器 (6)	背面的 USB 连接器用于通常保持连接的设备（例如打印机和键盘）。 对于不经常连接的设备（例如游戏杆或照相机），建议您使用正面的 USB 连接器。
12	麦克风连接器	此粉色麦克风连接器用于连接个人计算机麦克风，以将语音或音乐输入至声音或电话程序。 (对于配有声卡的计算机，麦克风连接器位于声卡上。)
13	输出连接器	此绿色输出连接器用于连接耳机和大多数带集成放大器的扬声器。 (对于配有声卡的计算机，输出连接器位于声卡上。)
14	中心/LFE 连接器	此黄色中心/低频声效 (LFE) 连接器用于连接次低音扬声器。 (对于配有声卡的计算机，请使用声卡上的连接器。)
15	键盘连接器	如果使用的是标准键盘，请将其连接至紫色的键盘连接器。如果使用的是 USB 键盘，请将其连接至 USB 连接器。
16	串行连接器	用于将串行设备（例如掌上设备）连接至串行端口。

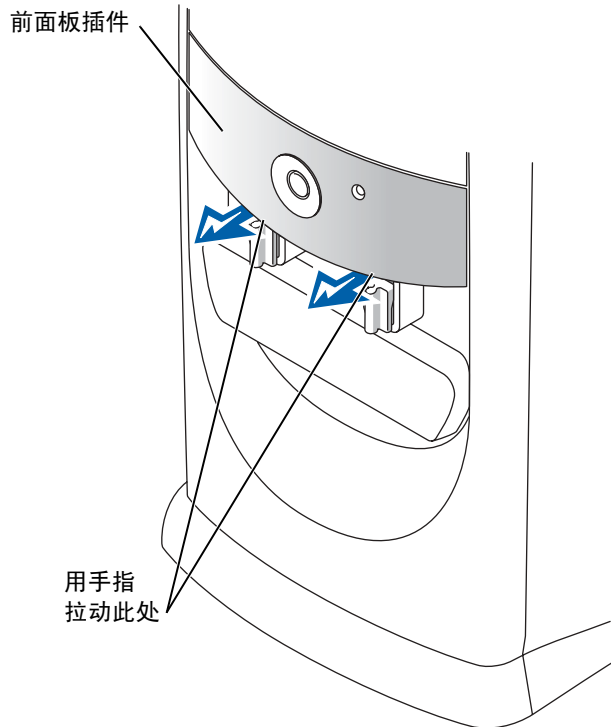
重新连接前面板翻盖和铰接臂

为防止损坏计算机，前面板翻盖在被提起过高时会“脱离”计算机。如果前面板翻盖已打开并在推入时用力过大，铰接臂也会脱离（铰接臂在分离时是松动的）。

重新连接铰接臂

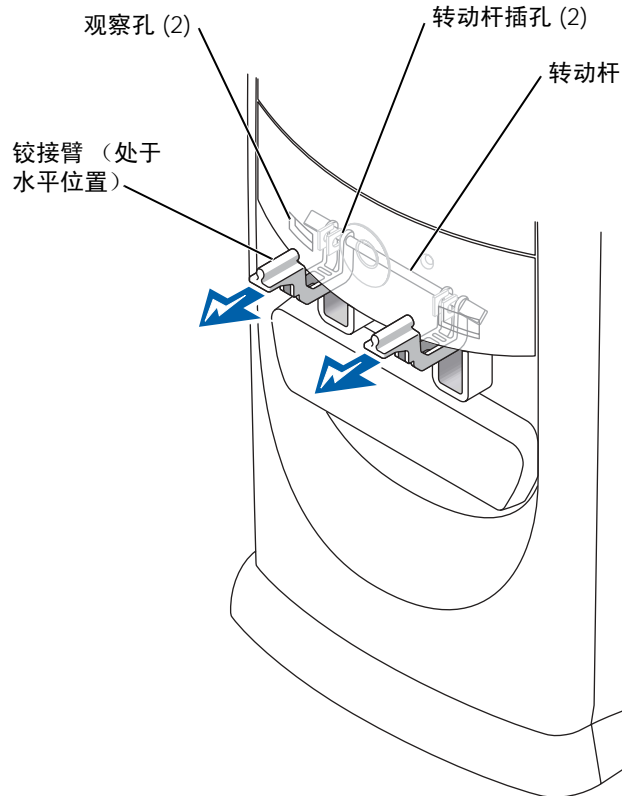
警告： 开始执行本节中的任何步骤之前，请仔细阅读第 9 页中的安全说明。

- 1 通过“Start”（开始）菜单关闭计算机操作系统（请参阅第 27 页）。
- 2 断开计算机电源电缆与电源插座的连接。
- 3 将前面板翻盖轻轻从两个铰接臂上卸下。
- 4 用手指拉动前面板插件（位于翻盖托架区域上方）的底部，将该插件卸下。



- 5 将两个铰接臂提起至水平位置。

- 6 通过两个观察孔将转动杆与两个转动杆插孔对齐。



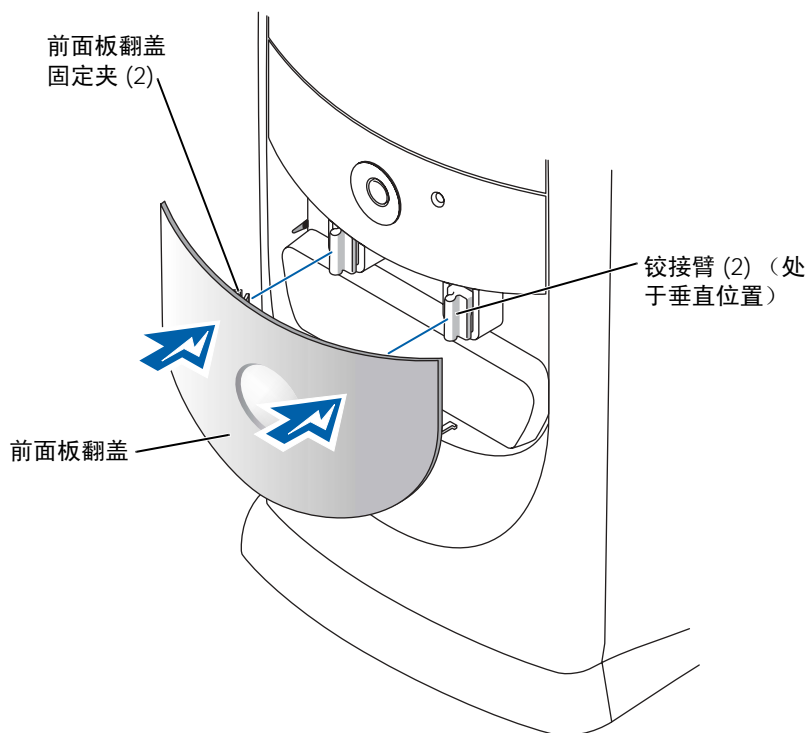
注意： 触摸计算机内部任何组件之前，请先触摸未上漆的金属表面（例如计算机背面的金属），以确保接地，并导去身上的静电。操作过程中，请不时触摸未上漆的金属表面，以导去可能损坏内部组件的静电。

- 7 向您所在的方向拉动铰接臂，直至其卡入到位。
如果铰接臂无法一次卡回到位，请稍微调整铰接臂的位置并再试一次。
- 8 铰接臂卡入到位后，请反复压低和提起铰接臂两到三次，以使其正确就位。
- 9 重新连接前面板插件。
- 10 重新将计算机电源电缆连接至电源插座。
- 11 重新连接前面板翻盖。

重新连接前面板翻盖

 **警告：** 开始执行本节中的任何步骤之前，请仔细阅读第 9 页中的安全说明。


- 1 通过 “Start”（开始）菜单关闭计算机操作系统（请参阅第 27 页）。
- 2 断开计算机电源电缆与电源插座的连接。
- 3 将铰接臂压低至垂直位置。
- 4 将前面板翻盖内侧的两个固定夹与两个铰接臂对准。
- 5 向内按压前面板翻盖，直至其卡在两个铰接臂上。




打开主机盖


 **警告：** 开始执行本节中的任何步骤之前，请仔细阅读第 9 页中的安全说明。

- 1 通过“Start”（开始）菜单关闭计算机操作系统（请参阅第 27 页）。
- 2 确保计算机和连接的设备已关闭。如果您关闭计算机操作系统时计算机和连接的设备未自动关闭，请将它们关闭。

 **注意：** 要断开网络电缆的连接，请先从计算机上拔下网络电缆，再将其从墙上的网络插孔中拔下。

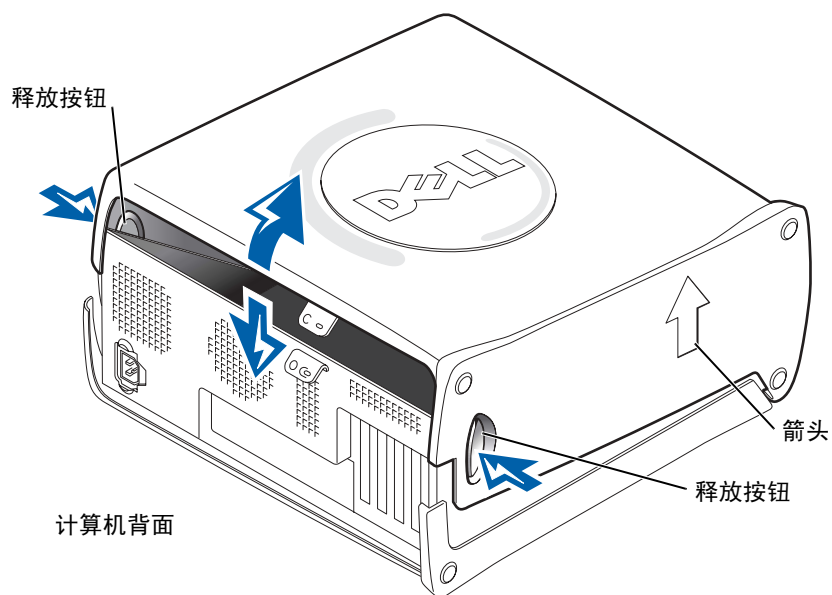
- 3 断开计算机上连接的所有电话线或通信线路。
- 4 断开计算机和所有连接的设备与各自电源插座的连接，然后按电源按钮导去系统板上的残留电量。

 **警告：** 为防止触电，请始终在打开主机盖之前断开计算机与电源插座的连接。


 **注意：** 请确保桌面上有足够的空间（至少 30 cm [1 ft] 的桌面空间）放置打开的主机盖。

- 5 将计算机侧面朝下放置，使计算机底部的箭头向上。
- 6 打开主机盖：
 - a 面向计算机背面，用一只手按住计算机右侧的释放按钮，同时用另一只手向上拉起主机盖的顶部。
 - b 用一只手按住计算机左侧的释放按钮，同时用另一只手向上拉起主机盖的顶部。


- c 用一只手按住计算机底部，然后用另一只手拉开主机盖。

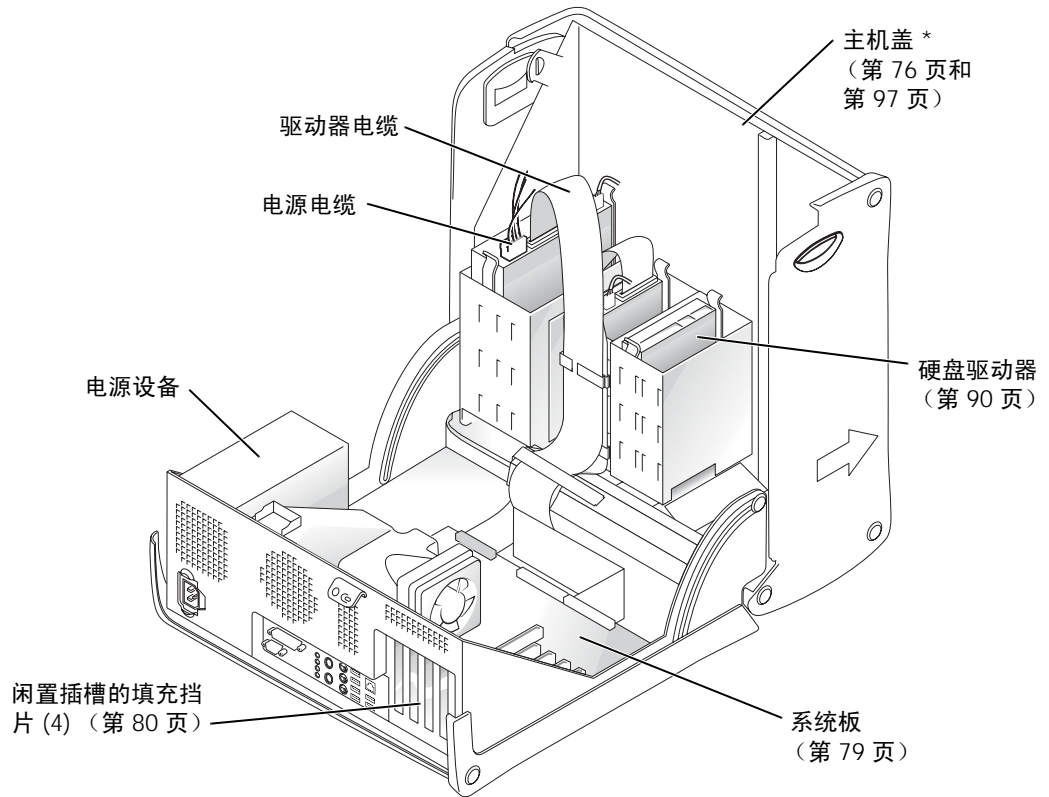


查看计算机内部组件

 **注：** 为便于您更清楚地观察计算机的内部，下图中的 AGP 卡已被卸下。

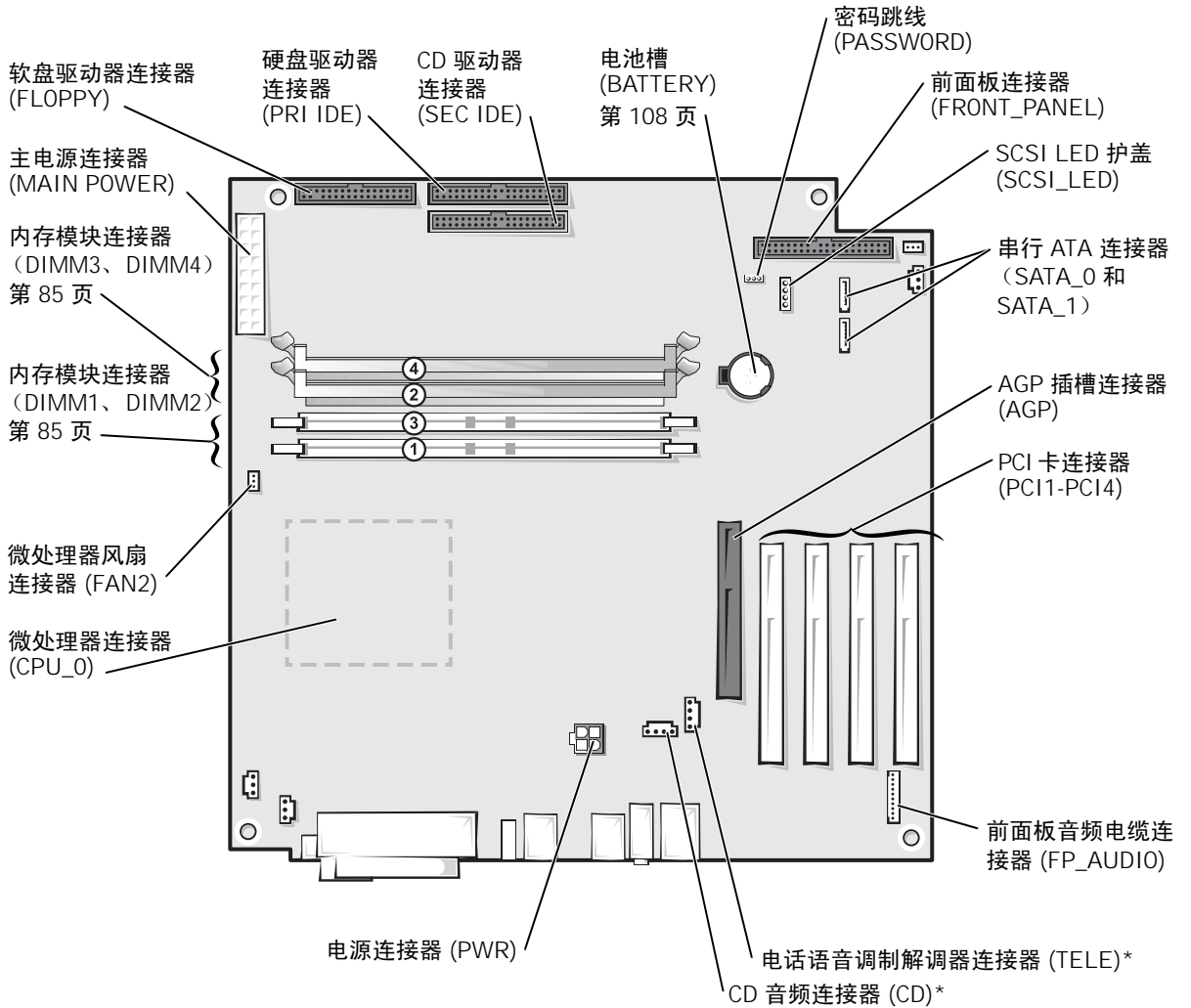
 **警告：** 开始执行本节中的任何步骤之前，请遵循第 9 页的安全说明。

 **注意：** 打开主机盖时请当心，确保没有意外地断开系统板上电缆的连接。



* 主机盖可能不能打开至图中所示的程度，这取决于计算机中安装的驱动器的类型。

系统板



计算机背面

* 具有可选集成音频功能的计算机上才有。

安装和卸下插卡



警告： 开始执行本节中的任何步骤之前，请遵循第 9 页的安全说明。



警告： 为防止触电，请始终在打开主机盖之前断开计算机与电源插座的连接。


您的 Dell™ 计算机提供的插槽最多可以安装四个 32 位、33 MHz 插卡。

如果要安装或更换插卡，请执行下一小节中的步骤。如果只是卸下而不更换插卡，请参阅第 84 页的“卸下插卡”。

安装插卡



警告： 开始执行本节中的任何步骤之前，请仔细阅读第 10 页的安全说明。

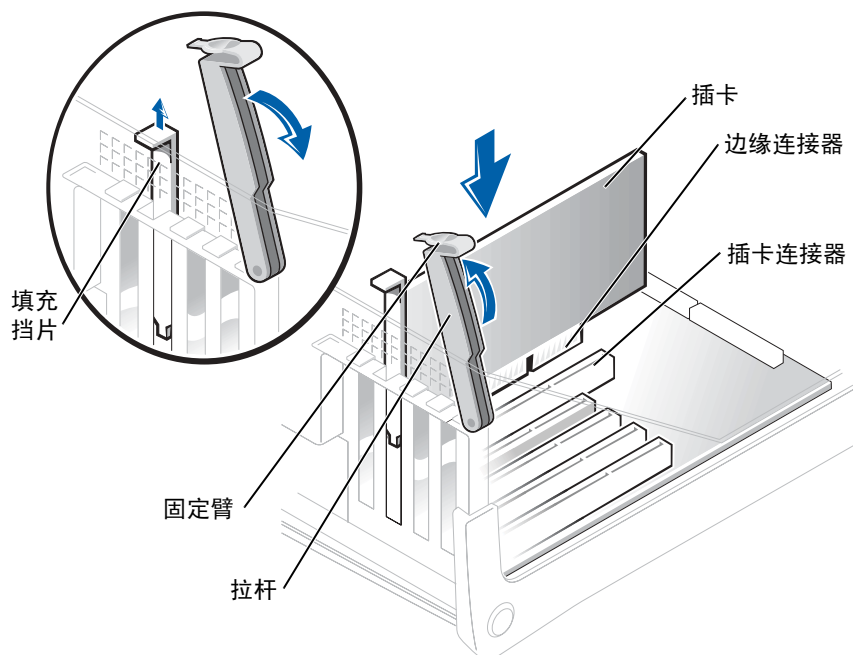
- 1 如果您要更换插卡，请从操作系统中删除该插卡当前的驱动程序。
 - 2 通过“**Start**”（开始）菜单关闭计算机操作系统（请参阅第 27 页）。
 - 3 确保计算机和连接的设备已关闭。如果您关闭计算机操作系统时计算机和连接的设备未自动关闭，请将它们关闭。
-  **注意：** 要断开网络电缆的连接，请先从计算机上拔下网络电缆，再将其从墙上的网络插孔中拔下。
- 4 断开计算机上连接的所有电话线或通信线路。
 - 5 断开计算机和所有连接的设备与各自电源插座的连接，然后按电源按钮导去系统板上的残留电量。



警告： 为防止触电，请始终在打开主机盖之前断开计算机与电源插座的连接。

- 6 打开主机盖（请参阅第 76 页）。

7 按下插卡固定臂上的拉杆并提起固定臂。



8 如果您安装的是新插卡，请卸下填充挡片使插槽开口闲置。然后继续步骤 10。

9 如果您要更换计算机中已安装的插卡，请卸下该插卡。

如果有必要，请断开连接至插卡的所有电缆。握住插卡的顶部边角，轻轻地将其从连接器中取出。

10 准备好要安装的插卡。

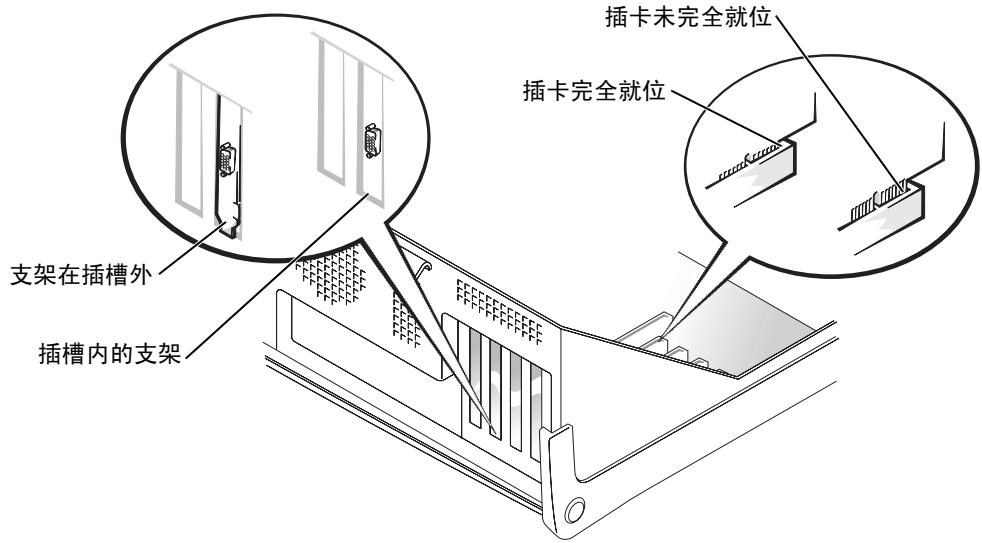
有关配置插卡、进行内部连接或其它根据计算机对插卡进行自定义的信息，请参阅插卡附带的说明文件。



警告：某些网络适配器在连接至网络后将自动启动计算机。为防止触电，请确保在安装插卡之前断开计算机与电源插座的连接，并验证系统板上的备用电源指示灯已熄灭。

- 11 将插卡插入连接器并稳固地向下按压插卡。确保插卡已在插槽中完全就位。

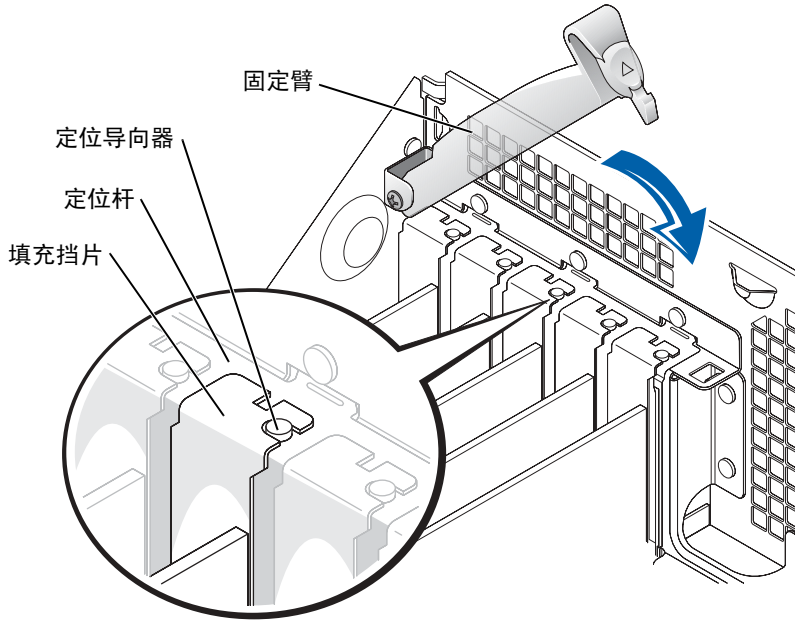
如果是全长插卡，在将插卡放低至系统板上的连接器时，请将插卡的末端插入插卡导入支架。将插卡稳固地插入系统板上的插卡连接器。



12 压低固定臂之前，请确保：

- 所有插卡和填充挡片的顶端均与定位杆齐平。
- 插卡或填充挡片顶端的槽口卡在定位导向器上。

将固定臂按入到位，使插卡固定在计算机中。



注意：请勿将插卡电缆放在插卡的上面或后面。将电缆放在插卡上会妨碍主机盖的正确闭合或损坏设备。

13 将相应的电缆连接至插卡。

有关插卡电缆连接的信息，请参阅插卡说明文件。

注意：要连接网络电缆，请先将网络电缆插入墙上的网络插孔，然后将其插入计算机。


14 合上主机盖（请参阅第 97 页），将计算机和设备重新连接至电源插座，然后将它们打开。

15 按照插卡说明文件中的说明，安装插卡所需的所有驱动程序。


卸下插卡

 **警告：** 开始执行本节中的任何步骤之前，请遵循第 9 页的安全说明。

- 1 通过“Start”（开始）菜单关闭计算机操作系统（请参阅第 27 页）。
- 2 确保计算机和连接的设备均已关闭。如果您关闭计算机操作系统时计算机和连接的设备未自动关闭，请将它们关闭。

 **注意：** 要断开网络电缆的连接，请先从计算机上拔下网络电缆，再将其从墙上的网络插孔中拔下。


- 3 断开计算机上连接的所有电话线或通信线路。
- 4 断开计算机和所有连接的设备与各自电源插座的连接，然后按电源按钮导去系统板上的残留电量。

 **警告：** 为防止触电，请始终在打开主机盖之前断开计算机与电源插座的连接。

- 5 打开主机盖（请参阅第 76 页）。
- 6 按下插卡固定臂上的拉杆并提起固定臂（请参阅第 80 页）。
- 7 如果有必要，请断开连接至插卡的所有电缆。
- 8 握住插卡的顶部边角，轻轻地将其从连接器中取出。
- 9 如果您不打算装回插卡，请在闲置的插槽开口处安装填充挡片。

如果您需要填充挡片，请与 Dell 联络（请参阅第 109 页）。


- 10 压低固定臂并将其按入到位，以将插卡固定在计算机中。

 **注意：** 要连接网络电缆，请先将网络电缆插入墙上的网络插孔，然后将其插入计算机。

- 11 合上主机盖（请参阅第 97 页），将计算机和设备重新连接至电源插座，然后将它们打开。
- 12 从操作系统中删除该插卡的驱动程序。


添加内存

通过在系统板上安装内存模块可以增加计算机的内存。有关您的计算机支持的内存类型的信息，请参阅第 100 页的“内存”。

 **注：**与 800-MHz 前端总线一起使用时，DDR 333 内存的运行速率为 320-MHz。

DDR 内存概览

应该**成对安装内存容量相同的 DDR** 内存模块。即，如果您购买的计算机已安装了 **256 MB** 内存，并且您要再添加 **256 MB** 内存，则必须将其安装在适当的连接器中。如果安装的 **DDR** 内存模块不匹配，计算机会继续运行，但是性能会有所降低。

 **注：**请始终按照系统板上指定的顺序安装 DDR 内存模块。

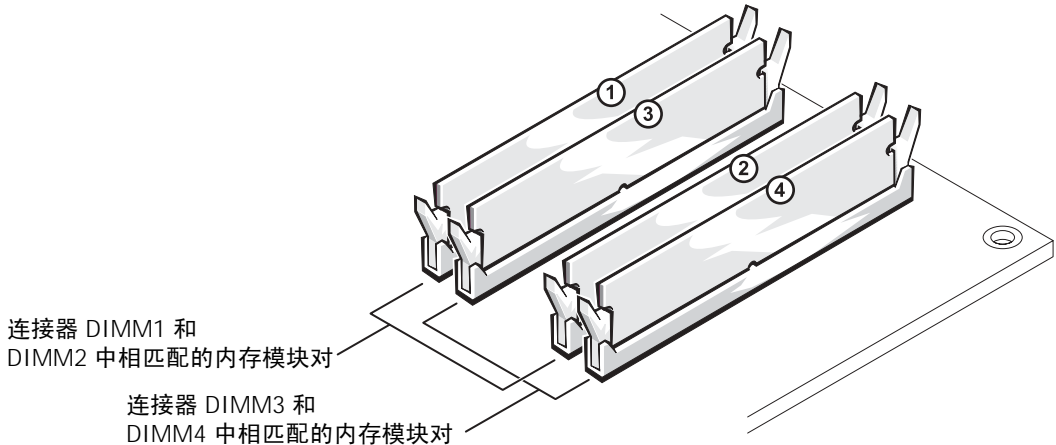
建议的内存配置为：

- 在连接器 **DIMM1** 和 **DIMM2** 中安装一对匹配的内存模块
或
- 在连接器 **DIMM1** 和 **DIMM2** 中安装一对匹配的内存模块，在连接器 **DIMM3** 和 **DIMM4** 中也安装一对匹配的内存模块

其它内存安装建议包括：

- 请勿安装 **ECC** 内存模块。
- 如果混合安装 **PC2700 (DDR 333 MHz)** 和 **PC3200 (DDR 400 MHz)** 内存模块对，则它们将以所安装模块的最低速率运行。
- 请确保先在 **DIMM 1** 或最靠近处理器的连接器中安装单个内存模块，然后再在其它连接器中安装其它模块。

内存安装原则



注意：如果在内存升级过程中卸下了原始内存模块，请将它们与您的所有新模块分开放置（即使这些新模块也是从 Dell 购买的）。您应将原始内存模块成对安装在连接器 DIMM1 和 DIMM2 或连接器 DIMM3 和 DIMM4 中。如果可能，**请勿**将原始内存模块与新内存模块成对安装。否则，计算机可能不会以最佳性能模式运行。

注：从 Dell 购买的内存存在计算机保修范围之内。

4 GB 的寻址内存配置

如果您使用了四个 1 GB 的 DIMM，则计算机最多支持 4 GB 的内存空间。当前的操作系统（例如 Microsoft® Windows® XP）最多只能使用 4 GB 的地址空间；然而，操作系统的可用内存的数量少于 4 GB。计算机中的某些组件需要的地址空间在 4 GB 范围内。而为这些组件保留的任何地址空间均无法由计算机内存使用。

安装内存

警告：开始执行本节中的任何步骤之前，请遵循第 9 页的安全说明。

- 1 通过“Start”（开始）菜单关闭计算机操作系统（请参阅第 27 页）。
 - 2 确保计算机和连接的设备均已关闭。如果您关闭计算机操作系统时计算机和连接的设备未自动关闭，请将它们关闭。
- 注意：**要断开网络电缆的连接，请先从计算机上拔下网络电缆，再将其从墙上的网络插孔中拔下。
- 3 断开计算机上连接的所有电话线或通信线路。

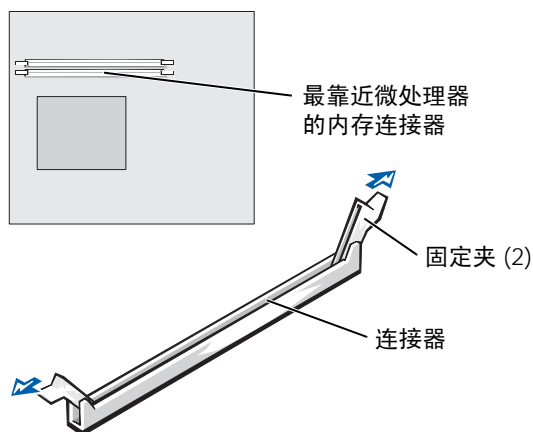
- 4 断开计算机和所有连接的设备与各自电源插座的连接，然后按电源按钮导去系统板上的残留电量。

警告： 为防止触电，请始终在打开主机盖之前断开计算机与电源插座的连接。

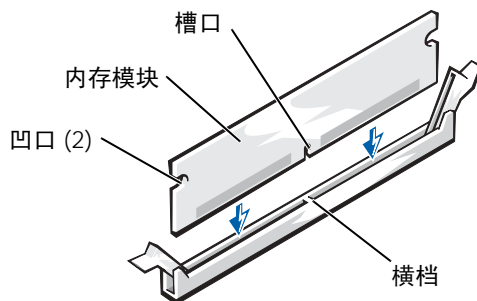
- 5 打开主机盖（请参阅第 76 页）。
- 6 将计算机侧面朝下放置，使系统板在计算机内位于底部。
- 7 如果有必要，请卸下内存模块：
 - a 向外按压内存模块连接器两端的固定夹。
 - b 拿住并提起模块。

如果模块很难卸下，请轻轻地前后摇动模块以将其从连接器中卸下。

- 8 要插入模块，请向外按压内存模块连接器两端的固定夹。



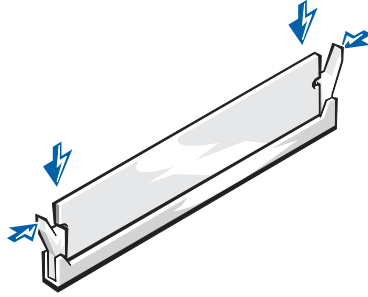
- 9 将模块底部的槽口与连接器中的横档对齐。



注意： 为避免折断内存模块，请勿按压模块中间部位。

- 10 将模块垂直向下插入连接器，确保其卡入连接器两端的垂直导向器。稳固地按压模块两端，直至其卡入到位。

如果模块插入正确，固定夹将会卡入模块两端的凹口。



- 11 装回主机盖（请参阅第 97 页）。
- ⓘ **注意：**要连接网络电缆，请先将网络电缆插入墙上的网络插孔，然后将其插入计算机。
- 12 将计算机和设备连接至电源插座，然后将它们打开。
- 13 单击“**Start**”（开始）按钮，在“**My Computer**”（我的电脑）上单击鼠标右键，然后单击“**Properties**”（属性）。
- 14 单击“**General**”（常规）选项卡。
- 15 要验证内存是否正确安装，请检查列出的内存 (RAM) 容量。

添加或更换 AGP 卡

 **警告：**开始执行本节中的任何步骤之前，请遵循第 9 页的安全说明。

您的 Dell™ 计算机提供了一个 AGP 卡连接器。

- 1 通过“**Start**”（开始）菜单关闭计算机操作系统（请参阅第 27 页）。
- 2 确保计算机和连接的设备已关闭。如果您关闭计算机操作系统时计算机和连接的设备未自动关闭，请将它们关闭。
- ⓘ **注意：**要断开网络电缆的连接，请先从计算机上拔下网络电缆，再将其从墙上的网络插孔中拔下。
- 3 断开计算机上连接的所有电话线或通信线路。

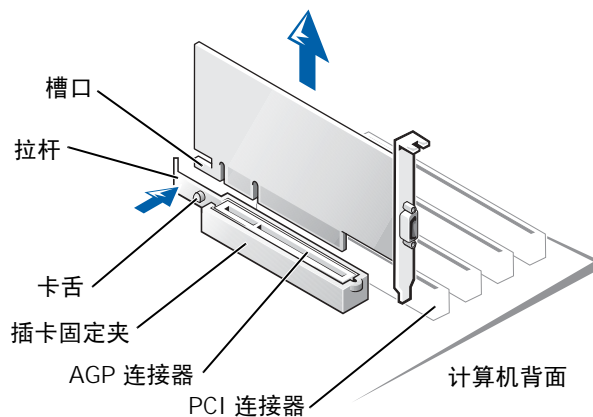
- 4 断开计算机和所有连接的设备与各自电源插座的连接，然后按电源按钮导去系统板上的残留电量。

 **警告：** 为防止触电，请始终在打开主机盖之前断开计算机与电源插座的连接。

- 5 打开主机盖（请参阅第 76 页）。

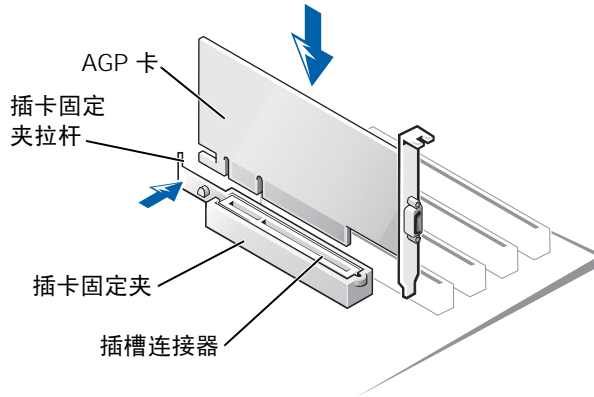
卸下 AGP 卡

- 1 提起铰接拉杆并向上滑动支架，以卸下填充挡片。
- 2 朝 PCI 连接器的方向按压插卡拉杆。
- 3 向上拉动 AGP 卡，将其从插卡固定夹中取出。



安装 AGP 卡

- 1 要添加或更换 AGP 卡，请朝 PCI 连接器的方向按压插卡拉杆，并将 AGP 卡轻轻按入 AGP 连接器，直至其卡入到位。



- 2 松开插卡拉杆，确保卡舌已卡入视频卡前端的槽口。
- 3 压低背面板上的铰接拉杆以固定 AGP 卡。
- 4 合上主机盖（请参阅第 97 页）。
- 5 将显示器电缆连接至视频卡的视频连接器。
- ⓘ **注意：**要连接网络电缆，请先将网络电缆插入墙上的网络插孔，然后将其插入计算机。
- 6 将计算机和设备连接至电源插座，然后将它们打开。

添加第二个硬盘驱动器

警告：开始执行本节中的任何步骤之前，请遵循第 9 页的安全说明。


注意：为避免损坏驱动器，请勿将其放置在坚硬的表面上。请将其放置在泡沫垫之类材料的表面上，这样可以有效地减震。

- 1 查阅驱动器的说明文件，验证驱动器的配置适合您的计算机。
- 2 通过“Start”（开始）菜单关闭计算机操作系统（请参阅第 27 页）。
- 3 确保计算机和连接的设备已关闭。如果您关闭计算机操作系统时计算机和连接的设备未自动关闭，请将它们关闭。
- ⓘ **注意：**要断开网络电缆的连接，请先从计算机上拔下网络电缆，再将其从墙上的网络插孔中拔下。
- 4 断开计算机上连接的所有电话线或通信线路。

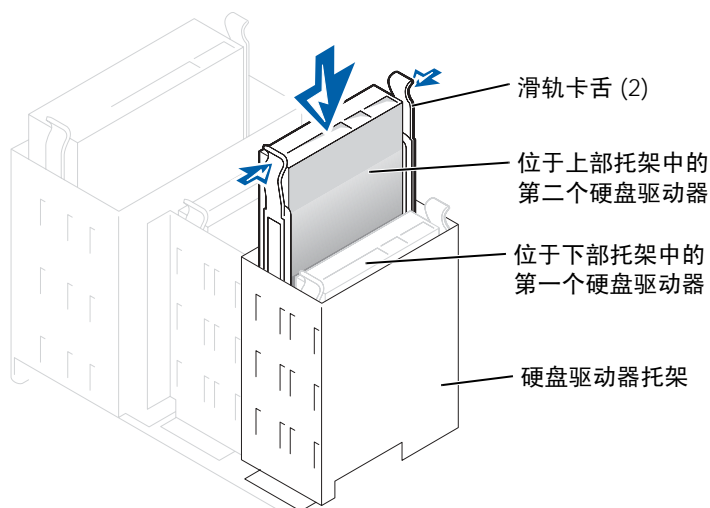
- 5 断开计算机和所有连接的设备与各自电源插座的连接，然后按电源按钮导去系统板上的残留电量。

 **警告：为防止触电，请始终在打开主机盖之前断开计算机与电源插座的连接。**

- 6 打开主机盖（请参阅第 76 页）。
- 7 卸下硬盘驱动器托架内侧的两个绿色塑料滑轨，方法是轻轻向上拉动滑轨，然后从托架中取出。
- 8 使用滑轨附带的两颗螺钉将滑轨连接至硬盘驱动器。
确保滑轨卡舌位于硬盘驱动器的背面。

 **注意：从硬盘驱动器托架内侧卸下绿色驱动器滑轨之前，请勿在下部硬盘驱动器托架中安装任何驱动器。**

- 9 从上部托架中卸下第一个硬盘驱动器并将其安装在下部托架中：
 - a 从第一个硬盘驱动器的背面断开电源电缆和硬盘驱动器电缆的连接。
 - b 向内按压两个绿色滑轨的卡舌，将第一个硬盘驱动器从上部托架中拉出。
 - c 将第一个硬盘驱动器轻轻滑入下部托架直至听到咔嗒声。
 - d 将电源电缆和硬盘驱动器电缆重新连接至第一个硬盘驱动器的背面。
- 10 将新硬盘驱动器轻轻滑入上部托架直至听到咔嗒声。

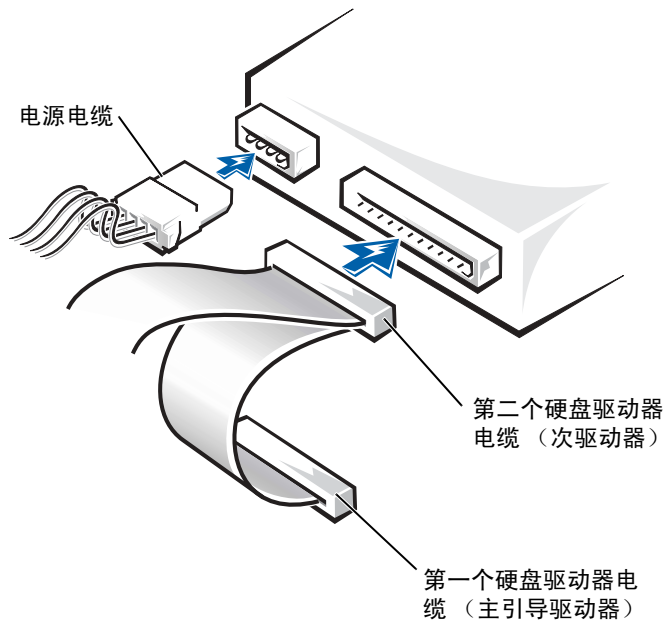


11 将电源电缆连接至驱动器。

注意：将电缆上的带色边线与驱动器上的插针 1 相对应。

12 找到连接至第一个硬盘驱动器的驱动器电缆上的另外一个连接器，并将其连接至第二个硬盘驱动器。

您的计算机使用的是电缆选择驱动器电缆。这表示连接至驱动器电缆末端连接器的设备是主设备，连接至中间连接器的设备是从设备。请确保新设备上的跳线设置已设置为“电缆选择”（请参阅驱动器附带的说明文件以获取有关信息）。



13 合上主机盖。

注意：要连接网络电缆，请先将网络电缆插入墙上的网络插孔，然后将其插入计算机。

14 将计算机和设备连接至电源插座，然后将它们打开。

15 有关驱动器运行所需任何软件的安装说明，请参阅驱动器附带的说明文件。

添加软盘驱动器



警告：开始执行本节中的任何步骤之前，请仔细阅读第 9 页中的安全说明。

- 1 通过“**Start**”（开始）菜单关闭计算机操作系统（请参阅第 27 页）。
- 2 确保计算机和连接的设备已关闭。如果您关闭计算机操作系统时计算机和连接的设备未自动关闭，请将它们关闭。



注意：要断开网络电缆的连接，请先从计算机上拔下网络电缆，再将其从墙上的网络插孔中拔下。

- 3 断开计算机上连接的所有电话线或通信线路。
- 4 断开计算机和所有连接的设备与各自电源插座的连接，然后按电源按钮导去系统板上的残留电量。



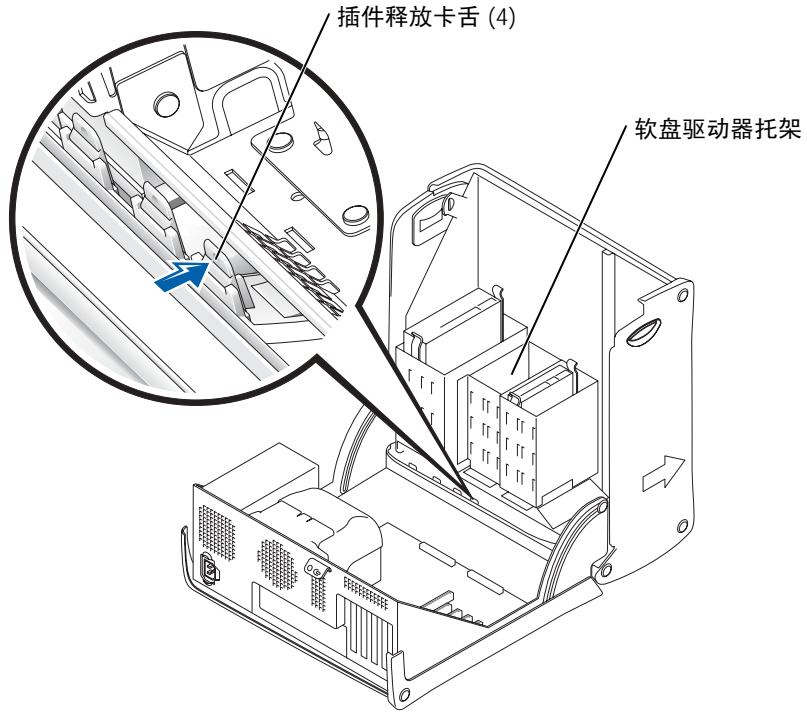
警告：为防止触电，请始终在打开主机盖之前断开计算机与电源插座的连接。

- 5 打开主机盖（请参阅第 76 页）。

卸下前面板插件

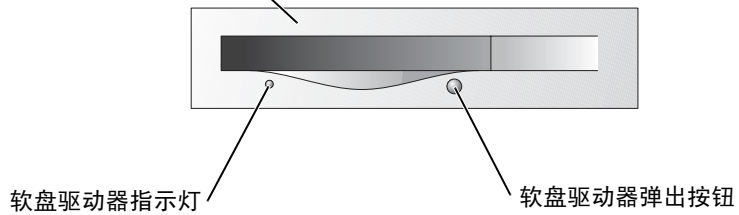
要在安装软盘驱动器之前卸下前面板插件，请：

- 1 将主机盖打开至 90 度角（请参阅第 76 页）。
- 2 找到软盘驱动器托架前面的插件。
- 3 在计算机内部，将插件释放卡舌向内推。

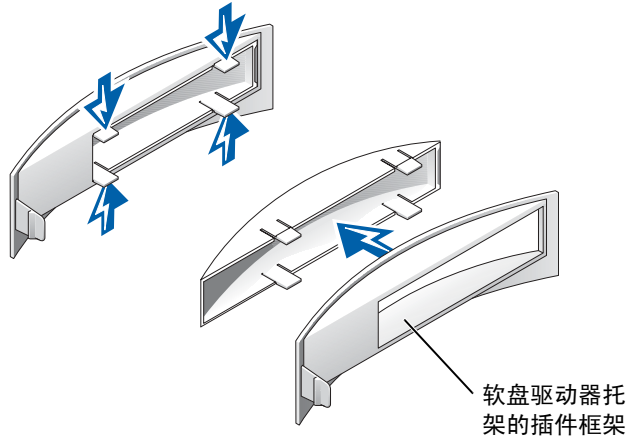


- 4 在计算机外部，将插件从计算机前面板上拉出。
- 5 如果您的软盘驱动器是从 **Dell** 购买的，则软盘驱动器套件中包含一个前面板插件。继续步骤 **6**。

软盘驱动器套件中包含的
前面板软盘驱动器插件



如果要安装的软盘驱动器不是从 **Dell** 购买的，请通过按压插件的四个卡舌将插件从插件框架中卸下。



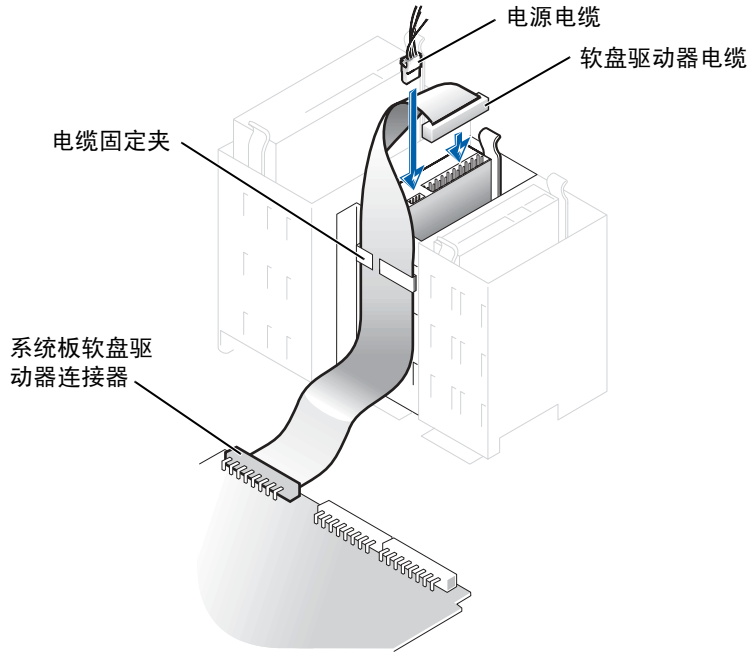
- 6 如果您的软盘驱动器是从 **Dell** 购买的，请将软盘驱动器套件中的插件安装到驱动器托架的前面。如果要安装的软盘驱动器不是从 **Dell** 购买的，请将空插件框架重新安装到驱动器托架的前面。

要安装任一插件，请面向计算机正面，将插件的左侧滑入驱动器托架开口的左侧。然后，轻轻向内按压右侧插件释放卡舌，将插件轻轻推入。

安装软盘驱动器

- 1 将驱动器轻轻滑入到位，直至卡舌稳固地卡入到位。
- 2 将软盘驱动器电缆连接至软盘驱动器和系统板软盘驱动器连接器。
请确保将软盘驱动器电缆整理到软盘驱动器托架侧面的电缆固定夹中。

- 3 将软盘驱动器电源电缆连接至软盘驱动器。



- 4 检查所有电缆的连接，并整理好电缆，使风扇和冷却通风孔保持良好的通风。
- 5 合上主机盖（请参阅第 97 页）。
- ➡ **注意：**要连接网络电缆，请先将网络电缆插入墙上的网络插孔，然后将其插入计算机。
- 6 将计算机和设备连接至电源插座，然后将它们打开。
- 7 打开计算机后，在系统提示您进入安装模式时按 <F2> 键。
- 8 高亮度显示 **“Drive Configuration”**（驱动器配置）并按 <Enter> 键。
- 9 使用左箭头和右箭头键将 **“Diskette Drive A”**（A 软盘驱动器）由 **“Not Installed”**（未安装）更改为 **“3.5 inch, 1.44MB”**（3.5 英寸，1.44MB）。
- 10 按 <Enter> 键。
- 11 高亮度显示 **“Integrated Devices (LegacySelect Options)”**（集成设备 [LegacySelect 选项]）并按 <Enter> 键。
- 12 确保将 **“Diskette Interface”**（软盘接口）条目设置为 **“Auto”**（自动）。如有必要，请使用左箭头和右箭头键将其设置为 **“Auto”**（自动）。

13 按 <Enter> 键。

14 按 <Esc> 键。

15 按 <Enter> 键以保存更改并退出。

计算机将重新启动。

有关驱动器运行所需任何软件的安装说明，请参阅驱动器附带的说明文件。

合上主机盖

1 确保连接了所有电缆并已将电缆整理好。

将电源电缆轻轻地朝您所在的方向拉动，以免卡在驱动器下面。

2 确保未将工具或多余的部件遗留在计算机内部。


3 合上主机盖：

a 向下转动主机盖。

b 向下按压主机盖的右侧直至主机盖合上。

c 向下按压主机盖的左侧直至主机盖合上。

d 确保主机盖的两侧均已锁定。否则，请重复步骤 3 的所有步骤。

 **注意：**要连接网络电缆，请先将网络电缆插入墙上的网络插孔，然后将其插入计算机。

4 将计算机和设备连接至电源插座，然后将它们打开。

附录

规格
标准设置
清除已忘记的密码
更换电池
与 Dell 联络
管制通告

规格

微处理器

微处理器类型	Intel® Pentium® 4
一级高速缓存	8 KB
二级高速缓存	512 KB 或 1 MB 流水线突发式、八路成组相联、回写式 SRAM
三级高速缓存	2 MB
	注： 只有支持超线程技术的 Intel Pentium 4 处理器 Extreme Edition 带有三级高速缓存。

内存

类型	DDR 333 或 400 (非 ECC)
内存连接器	四个
内存容量	128 MB、256 MB、512 MB 和 1 GB 非 ECC
最小内存	256 MB
最大内存	4 GB
BIOS 地址	F8000h

计算机信息

系统芯片组	Intel 875P
DMA 通道	八个
中断级别	15
BIOS 芯片	4 Mb
NIC	集成 PCI 网络接口
系统时钟	533 或 800 MHz 数据速率

视频

类型	AGP 8X
----	--------

音频

类型	模拟设备 AD1980 AC97 Codec 注： 仅在具有集成音频功能的计算机上才有。
----	--

扩充总线

总线类型	PCI 和 AGP
总线速率	PCI: 33 MHz AGP: 133 MHz

AGP

连接器	一个
连接器大小	172 针
连接器数据宽度（最大）	32 位
总线协议	8x/4x/2x 模式（1.5 V）

PCI

连接器	四个
连接器大小	120 针
连接器数据宽度（最大）	32 位

驱动器

外部可抽换	两个 3.5 英寸托架 两个 5.25 英寸托架
可用设备	ATA-66 或 ATA-100 Ultra DMA 硬盘驱动器、串行 ATA 驱动器、CD 驱动器、Zip 驱动器、DVD 驱动器、CD-RW 驱动器、DVD/CD-RW 组合驱动器和 DVD+RW 驱动器
内部可抽换	两个托架，用于 1 英寸高硬盘驱动器

连接器

外部可抽换：

串行	9 针连接器； 16550C 兼容
并行	25 孔连接器（双向）
视频	15 孔连接器
网络适配器	RJ45 连接器
PS/2（键盘和鼠标）	6 针小型 DIN 连接器
USB	USB 2.0 兼容连接器 （前面板上两个，背面板上六个）

5.1 音频

五个连接器，分别用于输入、输出、麦克风、环绕立体声和中心/LFE 通道；一个前面板连接器，用于耳机

注： 仅在具有集成音频功能的计算机上才有。

系统板连接器：

主 IDE 通道	40 针连接器（位于 PCI 本地总线上）
次 IDE 通道	40 针连接器（位于 PCI 本地总线上）
串行 ATA 驱动器	两个 7 针连接器
软盘驱动器	34 针连接器
电话 (ATAPI)	4 针连接器
CD 音频 (ATAPI)	4 针连接器
风扇	3 针连接器

控制按钮和指示灯

电源控制按钮	按钮
电源指示灯	电源按钮上的绿色指示灯 — 呈绿色闪烁表示处于睡眠状态；呈绿色稳定亮起表示处于通电状态
硬盘驱动器访问指示灯	绿色
链路完整性指示灯（位于集成网络适配器上）	绿色指示灯表示以 10 Mb 运行；橙色指示灯表示以 100 Mb 运行
诊断代码指示灯	位于背面板上的四个双色（琥珀色和绿色）指示灯

电源

直流电源设备：

功率	250 W 或 305 W
散热	853 BTU （计算机满载，不计显示器）
电压（有关电压设置的重要信息，请参阅第 10 页）	90 至 135 V, 50/60 Hz； 180 至 265 V, 50/60 Hz； 对于日本计算机为：100 V, 50/60 Hz

备用电池 **3-V CR2032** 币形锂电池

物理规格

高度	42.5cm（16.7 英寸）
宽度	18.1 cm（7.13 英寸）
厚度	44.7 cm（17.6 英寸）
重量	12.7 kg (28 lb)

环境参数

温度:

运行时

10° 至 35°C (50° 至 95°F)

注: 在温度为 35°C (95°F) 的环境中, 最大运行海拔高度为 914 m (3000 ft)。

存放时

-40° 至 65°C (-40° 至 149°F)

相对湿度

20% 至 80% (非冷凝)

最大振动:

运行时

3 至 200 Hz、每分钟 1/2 倍频时为 0.25 G

存放时

3 至 200 Hz、每分钟 1/2 倍频时为 0.5 G

最大撞击:

运行时

底面半正弦波脉冲, 速度变化为 50.8 cm/秒 (20 英寸/秒)

存放时

23 G 整流方波, 速度变化为 508 cm/秒 (200 英寸/秒)

海拔高度:

运行时

-15.2 至 3048 m (-50 至 10,000 ft)

注: 在温度为 35°C (95°F) 的环境中, 最大运行海拔高度为 914 m (3000 ft)。

存放时

-15.2 至 10,670 m (-50 至 35,000 ft)

标准设置

系统设置程序包含计算机的标准设置。



注意: 除非您是高级计算机用户, 否则请勿更改此程序的设置。某些更改可能会导致计算机运行不正常。

请参阅下图中系统设置程序主屏幕的实例。

Dell - Dimension 8300			
Intel® Pentium® 4 Processor: <i>nnn</i> GHz		BIOS Version: <i>nnn</i>	
Level 2 Cache: <i>nnn</i> KB Integrated		Service Tag: <i>nnnnnn</i>	
System Time00:00:00 System DateDAY/MO/DATE/YR Drive Configuration<Enter> Boot Sequence<Enter> Memory Information<Enter> CPU Information<Enter> Integrated Devices (LegacySelect Options)<Enter> Power Management<Enter> System Security<Enter> Keyboard NumLockOn Report Keyboard ErrorsReport Auto Power OnDisabled Fast BootOn OS Install ModeOff IDE Hard Drive Acoustics ModeBypass System Event Log<Enter> Asset TagXXXXXX			
↓↑ to select	SPACE, +, - to change	ESC to exit	F1 = Help

查看设置

- 1 打开（或重新启动）计算机。
- 2 系统显示蓝色 DELL™ 徽标时，立即按 <F2> 键。

如果等待时间过长，系统已显示操作系统徽标，则请继续等待，直至看到 Microsoft® Windows® 桌面。然后关闭计算机，再试一次。

系统设置程序屏幕

系统设置程序屏幕显示了计算机的当前配置信息。屏幕上的信息分为五个部分：

- 标题 — 所有屏幕顶部的框，列出了计算机的名称。
- 计算机数据 — 标题框下的两个框，显示了计算机处理器、二级高速缓存、服务标签和 BIOS 的版本号。
- 选项 — 可滚动框，列出了定义计算机配置的选项，包括已安装的硬件、节能和安全保护功能。

选项标题右侧的字段包含设置或值。可以更改的字段在屏幕上以高亮度显示。不能更改（因为它们由计算机设置）的字段则以较低的亮度显示。当某一选项标题的右侧出现 <Enter> 时，按 <Enter> 键可以进入包含其它选项的弹出式菜单。

- 按键功能 — 所有屏幕底部的方框列出了系统设置程序中使用的按键及其功能。
- 帮助 — 按 <F1> 键可以获取有关当前选定（高亮度显示）选项的信息。

引导顺序

此功能使您可以更改设备的引导顺序。

更改用于当前引导的引导顺序

例如，您可以使用此功能使计算机从 CD 驱动器进行引导以运行 ResourceCD 上的 Dell 诊断程序。但是在运行完诊断检测程序后，必须将计算机设置为从硬盘驱动器引导。

- 1 打开（或重新启动）计算机。
- 2 屏幕右上角显示 F2 = Setup, F12 = Boot Menu（F2 = 设置程序、F12 = 引导菜单）时，按 <F12> 键。


如果等待时间过长，系统已显示操作系统徽标，则请继续等待直至看到 Microsoft Windows 桌面。关闭计算机（请参阅第 27 页），并再试一次。

系统将显示“**Boot Device Menu**”（引导设备菜单），列出所有可用的引导设备。每个设备旁边都有一个编号。

- 3 请在菜单的底部输入仅用于当前引导的设备编号。

更改用于将来引导的引导顺序

- 1 进入系统设置程序（请参阅第 105 页）。
- 2 使用箭头键高亮度显示“**Boot Sequence**”（引导顺序）菜单选项，然后按 <Enter> 键进入弹出式菜单。

 **注：**请记下当前的引导顺序，以便在需要恢复时使用。

- 3 按上箭头和下箭头键在设备列表中移动选择。
- 4 按空格键启用或禁用设备（已启用的设备带有复选标记）。
- 5 按加号 (+) 或减号 (-) 键在列表中上下移动选定的设备。


清除已忘记的密码

 **警告：**开始执行本节中的任何步骤之前，请遵循第 9 页的安全说明。


如果您忘记了用户密码或设置密码，则无法操作计算机或更改系统设置程序中的设置，除非您清除已忘记的密码。

 **注意：**此过程将删除系统密码和设置密码。


- 1 关闭计算机（请参阅第 27 页）。

 **注意：**要断开网络电缆的连接，请先从计算机上拔下网络电缆，再将其从墙上的网络插孔中拔下。


- 2 关闭所有连接的设备，并断开它们与各自电源插座的连接。
- 3 从墙上的电源插座处断开计算机电源电缆的连接，然后按电源按钮导去系统板上的残留电量。

 **警告：**为防止触电，请始终在打开主机盖之前断开计算机与电源插座的连接。


- 4 打开主机盖（请参阅第 76 页）。
- 5 找到系统板上的跳线 PSWD（请参阅第 79 页），并拔下跳线塞。
- 6 合上主机盖（请参阅第 97 页），将计算机连接至电源插座，然后打开计算机。
现有的密码将被删除。
- 7 关闭计算机（请参阅第 27 页）。

 **注意：**要断开网络电缆的连接，请先从计算机上拔下网络电缆，再将其从墙上的网络插孔中拔下。

- 8 关闭所有连接的设备，并断开它们与各自电源插座的连接。
- 9 从墙上的电源插座处断开计算机电源电缆的连接，然后按电源按钮导去系统板上的残留电量。


- 10 打开主机盖（请参阅第 76 页）。
- 11 将跳线塞重新连接至跳线 PSWD（请参阅第 79 页）。
- 12 合上主机盖（请参阅第 97 页）。
-  **注意：**要连接网络电缆，请先将网络电缆插入墙上的网络插孔，然后将其插入计算机。
- 13 将计算机和设备连接至各自的电源插座，然后将它们打开。
如果打开计算机时已安装 PSWD 跳线，则将重新启用密码功能。

更换电池

 **警告：**开始执行此过程之前，请按照第 9 页中的安全说明进行操作。


计算机使用币形电池来维护其配置、日期和时间信息。此电池可以使用若干年。

如果您每次打开计算机时都需要重设时间和日期信息，请更换电池。


 **警告：**如果新电池安装不正确，可能会引起爆炸。请仅使用制造商建议的相同或同类的电池，并按照制造商的说明处理废旧电池。

要更换电池，请：


- 1 记录系统设置程序（请参阅第 104 页）所有屏幕中的信息，以便在步骤 12 中恢复正确设置。
- 2 通过“**Start**”（开始）菜单关闭计算机操作系统。
- 3 确保计算机和连接的设备已关闭。如果您关闭计算机操作系统时计算机和连接的设备未自动关闭，请将它们关闭。

 **注意：**要断开网络电缆的连接，请先从计算机上拔下网络电缆，再将其从墙上的网络插孔中拔下。

- 4 关闭所有连接的设备，并断开它们与各自电源插座的连接。
- 5 从墙上的电源插座处断开计算机电源电缆的连接，然后按电源按钮导去系统板上的残留电量。

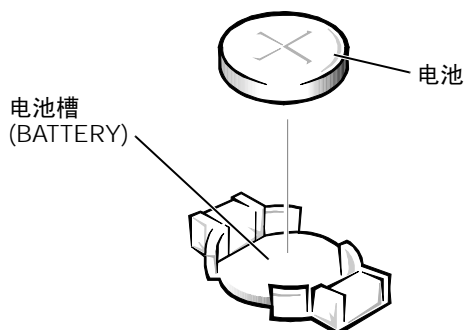
 **警告：**为防止触电，请始终在打开主机盖之前断开计算机与电源插座的连接。

- 6 打开主机盖（请参阅第 76 页）。

 **注意：**触摸计算机内部任何组件之前，请先触摸未上漆的金属表面（例如计算机背面的金属），以确保接地，并导去身上的静电。操作过程中，请不时触摸未上漆的金属表面，以导去可能损坏内部组件的静电。

- 7 找到电池槽（请参阅第 79 页）。

- ① **注意：** 如果使用钝物将电池从电池槽中撬出，请当心不要使钝物碰触到系统板。尝试撬出电池之前，请确保将钝物插在电池和电池槽之间。否则，可能会撬坏电池槽或破坏系统板上的电路，从而损坏系统板。
- 8 用手指或绝缘的钝物（例如塑料螺丝刀）从电池槽中小心地撬出电池，并将其取出。
- 9 将新电池放入电池槽，标有“+”的一面朝上，将其卡入到位。



- 10 合上主机盖。
- ② **注意：** 要连接网络电缆，请先将网络电缆插入墙上的网络插孔，然后将其插入计算机。
- 11 将计算机和设备连接至电源插座，然后将它们打开。
- 12 进入系统设置程序（请参阅第 105 页），恢复在步骤 1 中记录的设置。
- 13 妥善地处理旧电池（请参阅第 11 页）。

与 Dell 联络

要与 Dell 进行电子联络，您可以访问以下 Web 站点：

- www.dell.com
- support.dell.com（技术支持）
- premiersupport.dell.com（对教育部门、政府、医疗机构和中型/大型企业客户的技术支持，包括首要客户、铂金客户和黄金客户）

有关适用于您所在国家或地区的特定 Web 地址，请查看下表中相应的国家或地区部分。

注： 免费电话号码仅可以在列出的国家或地区内使用。

需要与 Dell 联络时，请使用下表中提供的电子地址、电话号码和代码。如果您无法确定应该使用的代码，请与当地或国际接线员联络。

国家/地区 (城市) 国际拨号代码 国家/地区代码 城市代码	部门名称或服务区域、 Web 站点和电子邮件地址	区号、 本地电话号码和 免费电话号码
安圭拉岛	一般支持	免费: 800-335-0031
安提瓜和巴布达	一般支持	1-800-805-5924
阿根廷 (布宜诺斯艾利斯)	Web 站点: www.dell.com.ar	
国际拨号代码: 00	技术支持和客户服务	免费: 0-800-444-0733
国家/地区代码: 54	销售	0-810-444-3355
城市代码: 11	技术支持传真	11 4515 7139
	客户服务传真	11 4515 7138
阿鲁巴	一般支持	免费: 800-1578
澳大利亚 (悉尼)	电子邮件 (澳大利亚): au_tech_support@dell.com	
国际拨号代码: 0011		
国家/地区代码: 61	电子邮件 (新西兰): nz_tech_support@dell.com	
城市代码: 2	家庭和小型企业	1-300-65-55-33
	政府和企业	免费: 1-800-633-559
	重要客户部 (PAD)	免费: 1-800-060-889
	客户服务	免费: 1-800-819-339
	公司客户销售	免费: 1-800-808-385
	合同销售	免费: 1-800-808-312
	传真	免费: 1-800-818-341
奥地利 (维也纳)	Web 站点: support.euro.dell.com	
国际拨号代码: 900	电子邮件: tech_support_central_europe@dell.com	
国家/地区代码: 43		
城市代码: 1	家庭/小型企业客户销售	0820 240 530 00
	家庭/小型企业客户传真	0820 240 530 49
	家庭/小型企业客户服务	0820 240 530 14
	重要客户/公司客户服务	0820 240 530 16
	家庭/小型企业客户技术支持	0820 240 530 14
	重要客户/公司客户技术支持	0660 8779
	总机	0820 240 530 00
巴哈马	一般支持	免费: 1-866-278-6818

国家/地区 (城市) 国际拨号代码 国家/地区代码 城市代码	部门名称或服务区域、 Web 站点和电子邮件地址	区号、 本地电话号码和 免费电话号码
巴巴多斯	一般支持	1-800-534-3066
比利时 (布鲁塞尔) 国际拨号代码: 00 国家/地区代码: 32 城市代码: 2	Web 站点: support.euro.dell.com 电子邮件: tech_be@dell.com 电子邮件 (使用法语的客户): support.euro.dell.com/be/fr/emaildell/ 技术支持 客户服务 公司客户销售 传真 总机	 02 481 92 88 02 481 91 19 02 481 91 00 02 481 92 99 02 481 91 00
百慕大群岛	一般支持	1-800-342-0671
玻利维亚	一般支持	免费: 800-10-0238
巴西 国际拨号代码: 00 国家/地区代码: 55 城市代码: 51	Web 站点: www.dell.com/br 客户支持, 技术支持 技术支持传真 客户服务传真 销售	 0800 90 3355 51 481 5470 51 481 5480 0800 90 3390
英属维尔京群岛	一般支持	免费: 1-866-278-6820
文莱 国家/地区代码: 673	客户技术支持 (马来西亚, 檳城) 客户服务 (马来西亚, 檳城) 合同销售 (马来西亚, 檳城)	 604 633 4966 604 633 4949 604 633 4955
加拿大 (安大略省, 北约克) 国际拨号代码: 011	在线订单状态: www.dell.ca/ostatus AutoTech (自动技术支持) 技术传真 客户服务 (家庭/小型企业客户) 客户服务 (中型/大型企业客户和政府部门) 技术支持 (家庭/小型企业客户) 技术支持 (中型/大型企业客户和政府部门) 销售 (家庭/小型企业客户) 销售 (中型/大型企业客户和政府部门) 备用部件销售和扩展服务销售	 免费: 1-800-247-9362 免费: 1-800-950-1329 免费: 1-800-847-4096 免费: 1-800-326-9463 免费: 1-800-847-4096 免费: 1-800-387-5757 免费: 1-800-387-5752 免费: 1-800-387-5755 1 866 440 3355

国家/地区 (城市) 国际拨号代码 国家/地区代码 城市代码	部门名称或服务区域、 Web 站点和电子邮件地址	区号、 本地电话号码和 免费电话号码
开曼群岛	一般支持	1-800-805-7541
智利 (圣地亚哥) 国家/地区代码: 56 城市代码: 2	销售、客户支持和技术支持	免费: 1230-020-4823
中国 (厦门) 国家/地区代码: 86 城市代码: 592	技术支持 Web 站点: support.dell.com.cn 技术支持电子邮件: cn_support@dell.com 技术支持传真 技术支持 (Dimension™ 和 Inspiron™) 技术支持 (OptiPlex™、Latitude™ 和 Dell Precision™) 技术支持 (服务器和存储器) 技术支持 (投影机、PDA、打印机、交换机、路由器等等) 客户体验 家庭和小型企业 重要客户部 大公司客户 (GCP) 大公司客户 (重要客户) 大公司客户 (北部地区) 大公司客户 (北部地区政府和教育部门) 大公司客户 (东部地区) 大公司客户 (东部地区政府和教育部门) 大公司客户 (Queue Team) 大公司客户 (南部地区) 大公司客户 (西部地区) 大公司客户 (备用部件)	818 1350 免费: 800 858 2969 免费: 800 858 0950 免费: 800 858 0960 免费: 800 858 2920 免费: 800 858 2060 免费: 800 858 2222 免费: 800 858 2557 免费: 800 858 2055 免费: 800 858 2628 免费: 800 858 2999 免费: 800 858 2955 免费: 800 858 2020 免费: 800 858 2669 免费: 800 858 2222 免费: 800 858 2355 免费: 800 858 2811 免费: 800 858 2621
哥伦比亚	一般支持	980-9-15-3978
哥斯达黎加	一般支持	0800-012-0435

国家/地区 (城市) 国际拨号代码 国家/地区代码 城市代码	部门名称或服务区域、 Web 站点和电子邮件地址	区号、 本地电话号码和 免费电话号码
捷克共和国 (布拉格) 国际拨号代码: 00 国家/地区代码: 420 城市代码: 2	Web 站点: support.euro.dell.com 电子邮件: czech_dell@dell.com 技术支持 客户服务 传真 技术传真 总机	 02 2186 27 27 02 2186 27 11 02 2186 27 14 02 2186 27 28 02 2186 27 11
丹麦 (哥本哈根) 国际拨号代码: 00 国家/地区代码: 45	Web 站点: support.euro.dell.com 电子邮件支持 (便携式计算机): den_nbk_support@dell.com 电子邮件支持 (台式计算机): den_support@dell.com 电子邮件支持 (服务器): Nordic_server_support@dell.com 技术支持 客户服务 (Relational) 家庭/小型企业客户服务 总机 (Relational) 传真总机 (Relational) 总机 (家庭/小型企业) 传真总机 (家庭/小型企业)	 7023 0182 7023 0184 3287 5505 3287 1200 3287 1201 3287 5000 3287 5001
多米尼加	一般支持	免费: 1-866-278-6821
多米尼加共和国	一般支持	1-800-148-0530
厄瓜多尔	一般支持	免费: 999-119
萨尔瓦多	一般支持	01-899-753-0777

国家/地区 (城市) 国际拨号代码 国家/地区代码 城市代码	部门名称或服务区域、 Web 站点和电子邮件地址	区号、 本地电话号码和 免费电话号码
芬兰 (赫尔辛基) 国际拨号代码: 990 国家/地区代码: 358 城市代码: 9	Web 站点: support.euro.dell.com	
	电子邮件: fin_support@dell.com	
	电子邮件支持 (服务器): Nordic_support@dell.com	
	技术支持	09 253 313 60
	技术支持传真	09 253 313 81
	客户服务 (Relational)	09 253 313 38
	家庭/小型企业客户服务	09 693 791 94
传真	09 253 313 99	
总机	09 253 313 00	
法国 (巴黎) (蒙彼利埃) 国际拨号代码: 00 国家/地区代码: 33 城市代码: (1) (4)	Web 站点: support.euro.dell.com	
	电子邮件: support.euro.dell.com/fr/fr/emaildell/	
	家庭和小型企业	
	技术支持	0825 387 270
	客户服务	0825 823 833
	总机	0825 004 700
	总机 (从法国以外地区拨打)	04 99 75 40 00
	销售	0825 004 700
	传真	0825 004 701
	传真 (从法国以外地区拨打)	04 99 75 40 01
	公司	
	技术支持	0825 004 719
	客户服务	0825 338 339
	总机	01 55 94 71 00
销售	01 55 94 71 00	
传真	01 55 94 71 01	

国家/地区 (城市) 国际拨号代码 国家/地区代码 城市代码	部门名称或服务区域. Web 站点和电子邮件地址	区号、 本地电话号码和 免费电话号码
德国 (朗根) 国际拨号代码: 00 国家/地区代码: 49 城市代码: 6103	Web 站点: support.euro.dell.com 电子邮件: tech_support_central_europe@dell.com 技术支持 家庭/小型企业客户服务 全球分区客户服务 重要客户服务 大客户服务 一般客户服务 总机	06103 766-7200 0180-5-224400 06103 766-9570 06103 766-9420 06103 766-9560 06103 766-9555 06103 766-7000
希腊 国际拨号代码: 00 国家/地区代码: 30	Web 站点: support.euro.dell.com 电子邮件: support.euro.dell.com/gr/en/emaiddell/ 技术支持 黄金客户技术支持 总机 销售 传真	080044149518 08844140083 2108129800 2108129800 2108129812
格林纳达	一般支持	免费: 1-866-540-3355
危地马拉	一般支持	1-800-999-0136
圭亚那	一般支持	免费: 1-877-270-4609

国家/地区 (城市) 国际拨号代码 国家/地区代码 城市代码	部门名称或服务区域、 Web 站点和电子邮件地址	区号、 本地电话号码和 免费电话号码
香港特区 国际拨号代码: 001 国家/地区代码: 852	Web 站点: support.ap.dell.com 电子邮件: ap_support@dell.com 技术支持 (Dimension™ 和 Inspiron™) 技术支持 (OptiPlex™、Latitude™ 和 Dell Precision™) 技术支持 (PowerApp™、PowerEdge™、PowerConnect™ 和 PowerVault™) 黄金热线 (Queue EEC) 客户倡议 大公司客户 全球客户计划 中型企业部 家庭和小型企业部	2969 3189 2969 3191 2969 3196 2969 3187 3416 0910 3416 0907 3416 0908 3416 0912 2969 3105
印度	技术支持 销售	1600 33 8045 1600 33 8044
爱尔兰 (切里伍德) 国际拨号代码: 16 国家/地区代码: 353 城市代码: 1	Web 站点: support.euro.dell.com 电子邮件: dell_direct_support@dell.com 技术支持 技术支持 (英国) (仅限于英国境内拨打) 家庭用户服务 小型企业客户服务 客户服务 (英国) (仅限于英国境内拨打) 公司客户服务 公司客户服务 (仅限于英国境内拨打) 销售 (爱尔兰) 销售 (英国) (仅限于英国境内拨打) 传真/销售传真 总机	1850 543 543 0870 908 0800 01 204 4014 01 204 4014 0870 906 0010 1850 200 982 0870 907 4499 01 204 4444 0870 907 4000 01 204 0103 01 204 4444

国家/地区 (城市) 国际拨号代码 国家/地区代码 城市代码	部门名称或服务区域 Web 站点和电子邮件地址	区号、 本地电话号码和 免费电话号码
意大利 (米兰)	Web 站点: support.euro.dell.com	
国际拨号代码: 00	电子邮件: support.euro.dell.com/it/it/emaldell/	
国家/地区代码: 39	家庭和小型企业	
城市代码: 02	技术支持	02 577 826 90
	客户服务	02 696 821 14
	传真	02 696 821 13
	总机	02 696 821 12
	公司	
	技术支持	02 577 826 90
	客户服务	02 577 825 55
	传真	02 575 035 30
	总机	02 577 821
牙买加	一般支持 (仅限于牙买加境内拨打)	1-800-682-3639

国家/地区 (城市) 国际拨号代码 国家/地区代码 城市代码	部门名称或服务区域、 Web 站点和电子邮件地址	区号、 本地电话号码和 免费电话号码
日本 (川崎) 国际拨号代码: 001 国家/地区代码: 81 城市代码: 44	Web 站点: support.jp.dell.com	
	技术支持 (服务器)	免费: 0120-198-498
	日本以外地区技术支持 (服务器)	81-44-556-4162
	技术支持 (Dimension™ 和 Inspiron™)	免费: 0120-198-226
	日本以外地区技术支持 (Dimension 和 Inspiron)	81-44-520-1435
	技术支持 (Dell Precision™、OptiPlex™ 和 Latitude™)	免费: 0120-198-433
	日本以外地区技术支持 (Dell Precision、OptiPlex 和 Latitude)	81-44-556-3894
	技术支持 (Axim™)	免费: 0120-981-690
	日本以外地区技术支持 (Axim)	81-44-556-3468
	传真服务	044-556-3490
	24 小时订单状态自动查询服务	044-556-3801
	客户服务	044-556-4240
	企业客户销售部 (最多拥有 400 名员工)	044-556-1465
	重要客户部销售 (拥有 400 名以上员工)	044-556-3433
	大公司客户销售 (拥有 3500 名以上员工)	044-556-3430
公共部门销售 (政府机构、教育部门和医疗机构)	044-556-1469	
全球分区 (日本)	044-556-3469	
个人用户	044-556-1760	
总机	044-556-4300	
韩国 (汉城) 国际拨号代码: 001 国家/地区代码: 82 城市代码: 2	技术支持	免费: 080-200-3800
	销售	免费: 080-200-3600
	客户服务 (韩国, 汉城)	免费: 080-200-3800
	客户服务 (马来西亚, 槟城)	604 633 4949
	传真	2194-6202
	总机	2194-6000

国家/地区 (城市) 国际拨号代码 国家/地区代码 城市代码	部门名称或服务区域、 Web 站点和电子邮件地址	区号、 本地电话号码和 免费电话号码
拉丁美洲	客户技术支持 (美国, 德克萨斯州, 奥斯汀)	512 728-4093
	客户服务 (美国, 德克萨斯州, 奥斯汀)	512 728-3619
	传真 (技术支持和客户服务) (美国, 德克萨斯州, 奥斯汀)	512 728-3883
	销售 (美国, 德克萨斯州, 奥斯汀)	512 728-4397
	销售传真 (美国, 德克萨斯州, 奥斯汀)	512 728-4600
卢森堡	Web 站点: support.euro.dell.com	
国际拨号代码: 00	电子邮件: tech_be@dell.com	
国家/地区代码: 352	技术支持 (比利时, 布鲁塞尔)	3420808075
	家庭/小型企业客户销售 (比利时, 布鲁塞尔)	免费: 080016884
	公司客户销售 (比利时, 布鲁塞尔)	02 481 91 00
	客户服务 (比利时, 布鲁塞尔)	02 481 91 19
	传真 (比利时, 布鲁塞尔)	02 481 92 99
	总机 (比利时, 布鲁塞尔)	02 481 91 00
澳门特区	技术支持	免费: 0800 582
国家/地区代码: 853	客户服务 (马来西亚, 檳城)	604 633 4949
	合同销售	免费: 0800 581
马来西亚 (檳城)	技术支持 (OptiPlex、Latitude 和 Dell Precision)	免费: 1 800 88 0193
国际拨号代码: 00	技术支持 (Dimension 和 Inspiron)	免费: 1 800 88 1306
国家/地区代码: 60	客户服务	04 633 4949
城市代码: 4	合同销售	免费: 1 800 888 202
	公司客户销售	免费: 1 800 888 213
墨西哥	客户技术支持	001-877-384-8979
国际拨号代码: 00		或 001-877-269-3383
国家/地区代码: 52	销售	50-81-8800
		或 01-800-888-3355
	客户服务	001-877-384-8979
		或 001-877-269-3383
	主要客户	50-81-8800
		或 01-800-888-3355

国家/地区 (城市) 国际拨号代码 国家/地区代码 城市代码	部门名称或服务区域、 Web 站点和电子邮件地址	区号、 本地电话号码和 免费电话号码
蒙塞拉特岛	一般支持	免费: 1-866-278-6822
荷属安的列斯群岛	一般支持	001-800-882-1519
荷兰 (阿姆斯特丹) 国际拨号代码: 00 国家/地区代码: 31 城市代码: 20	Web 站点: support.euro.dell.com 电子邮件 (技术支持): (企业): nl_server_support@dell.com (Latitude): nl_latitude_support@dell.com (Inspiron): nl_inspiron_support@dell.com (Dimension): nl_dimension_support@dell.com (OptiPlex): nl_optiplex_support@dell.com (Dell Precision): nl_workstation_support@dell.com	
	技术支持	020 674 45 00
	技术支持传真	020 674 47 66
	家庭/小型企业客户服务	020 674 42 00
	客户服务 (Relational)	020 674 4325
	家庭/小型企业客户销售	020 674 55 00
	销售 (Relational)	020 674 50 00
	家庭/小型企业客户销售传真	020 674 47 75
	销售传真 (Relational)	020 674 47 50
	总机	020 674 50 00
	总机传真	020 674 47 50
新西兰 国际拨号代码: 00 国家/地区代码: 64	电子邮件 (新西兰): nz_tech_support@dell.com 电子邮件 (澳大利亚): au_tech_support@dell.com	
	家庭和小型企业	0800 446 255
	政府和企业	0800 444 617
	销售	0800 441 567
	传真	0800 441 566
尼加拉瓜	一般支持	001-800-220-1006

国家/地区 (城市) 国际拨号代码 国家/地区代码 城市代码	部门名称或服务区域、 Web 站点和电子邮件地址	区号、 本地电话号码和 免费电话号码
挪威 (利萨克) 国际拨号代码: 00 国家/地区代码: 47	Web 站点: support.euro.dell.com	
	电子邮件支持 (便携式计算机): nor_nbk_support@dell.com	
	电子邮件支持 (台式计算机): nor_support@dell.com	
	电子邮件支持 (服务器): nordic_server_support@dell.com	
	技术支持	671 16882
	客户服务 (Relational)	671 17514
	家庭/小型企业客户服务	23162298
	总机	671 16800
	传真总机	671 16865
巴拿马	一般支持	001-800-507-0962
秘鲁	一般支持	0800-50-669
波兰 (华沙) 国际拨号代码: 011 国家/地区代码: 48 城市代码: 22	Web 站点: support.euro.dell.com	
	电子邮件: pl_support_tech@dell.com	
	客户服务电话	57 95 700
	客户服务	57 95 999
	销售	57 95 999
	客户服务传真	57 95 806
	接待处传真	57 95 998
	总机	57 95 999
葡萄牙 国际拨号代码: 00 国家/地区代码: 351	Web 站点: support.euro.dell.com	
	电子邮件: support.euro.dell.com/pt/en/emailldell/	
	技术支持	707200149
	客户服务	800 300 413
	销售	800 300 410
		或 800 300 411 或 800 300 412 或 21 422 07 10
	传真	21 424 01 12

国家/地区 (城市) 国际拨号代码 国家/地区代码 城市代码	部门名称或服务区域、 Web 站点和电子邮件地址	区号、 本地电话号码和 免费电话号码
波多黎各	一般支持	1-800-805-7545
圣基茨和尼维斯	一般支持	免费: 1-877-441-4731
圣卢西亚	一般支持	1-800-882-1521
圣文森特和格林纳丁斯	一般支持	免费: 1-877-270-4609
新加坡 (新加坡)	技术支持	免费: 800 6011 051
国际拨号代码: 005	客户服务 (马来西亚, 檳城)	604 633 4949
国家/地区代码: 65	合同销售	免费: 800 6011 054
	公司客户销售	免费: 800 6011 053
南非 (约翰内斯堡)	Web 站点: support.euro.dell.com	
国际拨号代码:	电子邮件: dell_za_support@dell.com	
09/091	技术支持	011 709 7710
国家/地区代码: 27	客户服务	011 709 7707
城市代码: 11	销售	011 709 7700
	传真	011 706 0495
	总机	011 709 7700
东南亚及太平洋国家和地区	客户技术支持、客户服务和销售 (马来西亚, 檳城)	604 633 4810
西班牙 (马德里)	Web 站点: support.euro.dell.com	
国际拨号代码: 00	电子邮件: support.euro.dell.com/es/es/emaildell/	
国家/地区代码: 34	家庭和小型企业	
城市代码: 91	技术支持	902 100 130
	客户服务	902 118 540
	销售	902 118 541
	总机	902 118 541
	传真	902 118 539
	公司	
	技术支持	902 100 130
	客户服务	902 118 546
	总机	91 722 92 00
	传真	91 722 95 83

国家/地区 (城市) 国际拨号代码 国家/地区代码 城市代码	部门名称或服务区域、 Web 站点和电子邮件地址	区号、 本地电话号码和 免费电话号码
瑞典 (乌普兰斯韦斯比) 国际拨号代码: 00 国家/地区代码: 46 城市代码: 8	Web 站点: support.euro.dell.com 电子邮件: swe_support@dell.com 电子邮件支持 (Latitude 和 Inspiron): Swe-nbk_kats@dell.com 电子邮件支持 (OptiPlex): Swe_kats@dell.com 电子邮件支持 (服务器): Nordic_server_support@dell.com 技术支持 客户服务 (Relational) 家庭/小型企业客户服务 员工购买计划 (EPP) 支持 传真技术支持 销售	08 590 05 199 08 590 05 642 08 587 70 527 20 140 14 44 08 590 05 594 08 590 05 185
瑞士 (日内瓦) 国际拨号代码: 00 国家/地区代码: 41 城市代码: 22	Web 站点: support.euro.dell.com 电子邮件: swisstech@dell.com 电子邮件 (使用法语的 HSB 和公司客户): support.euro.dell.com/ch/fr/emaiddell/ 技术支持 (家庭和小型企业客户) 技术支持 (公司客户) 客户服务 (家庭和小型企业客户) 客户服务 (公司客户) 传真 总机	0844 811 411 0844 822 844 0848 802 202 0848 821 721 022 799 01 90 022 799 01 01
台湾地区 国际拨号代码: 002 国家/地区代码: 886	技术支持 (便携式和台式计算机) 技术支持 (服务器) 合同销售 公司客户销售	免费: 00801 86 1011 免费: 0080 60 1256 免费: 0080 651 228 免费: 0080 651 227
泰国 国际拨号代码: 001 国家/地区代码: 66	技术支持 客户服务 (马来西亚, 檳城) 销售	免费: 0880 060 07 604 633 4949 免费: 0880 060 09
特立尼达和多巴哥	一般支持	1-800-805-8035

国家/地区 (城市) 国际拨号代码 国家/地区代码 城市代码	部门名称或服务区域、 Web 站点和电子邮件地址	区号、 本地电话号码和 免费电话号码
特克斯群岛和凯科斯群岛	一般支持	免费: 1-866-540-3355
英国 (布拉克内尔) 国际拨号代码: 00 国家/地区代码: 44 城市代码: 1344	Web 站点: support.euro.dell.com 客户服务 Web 站点: support.euro.dell.com/uk/en/ECare/Form/Home.asp 电子邮件: dell_direct_support@dell.com	
	技术支持 (公司/重要客户/PAD [拥有 1000 名以上员工])	0870 908 0500
	技术支持 (直接/PAD 和一般客户)	0870 908 0800
	全球客户服务	01344 373 186
	家庭和小型企业客户服务	0870 906 0010
	公司客户服务	01344 373 185
	重要客户 (拥有 500-5000 名员工) 服务	0870 906 0010
	中央政府客户服务	01344 373 193
	地方政府和教育部门客户服务	01344 373 199
	医疗机构客户服务	01344 373 194
	家庭和小型企业客户销售	0870 907 4000
	公司/公共部门客户销售	01344 860 456
	家庭和小型企业传真	0870 907 4006
乌拉圭	一般支持	免费: 000-413-598-2521

国家/地区 (城市) 国际拨号代码 国家/地区代码 城市代码	部门名称或服务区域、 Web 站点和电子邮件地址	区号、 本地电话号码和 免费电话号码
美国 (德克萨斯州, 奥斯汀) 国际拨号代码: 011 国家/地区代码: 1	订单状态自动查询服务 自动技术支持 (便携式和台式计算机) 个人用户 (家庭和家庭办公室) 技术支持 客户服务 DellNet™ 服务和支持 员工购买计划 (EPP) 客户 财务服务 Web 站点: www.dellfinancialservices.com 财务服务 (租赁/贷款) 财务服务 (Dell 重要客户 [DPA]) 企业 客户服务和技术支持 员工购买计划 (EPP) 客户 打印机和投影机技术支持 公共部门 (政府部门、教育部门和医疗机构) 客户服务和技术支持 员工购买计划 (EPP) 客户 Dell 销售 Dell Outlet Store (Dell 翻新计算机) 软件和外围设备销售 备用部件销售 扩展服务和保修销售 传真 Dell 为失聪人士、听力有困难或有语言障碍人士提供的服务	免费: 1-800-433-9014 免费: 1-800-247-9362 免费: 1-800-624-9896 免费: 1-800-624-9897 免费: 1-877-Dellnet (1-877-335-5638) 免费: 1-800-695-8133 免费: 1-877-577-3355 免费: 1-800-283-2210 免费: 1-800-822-8965 免费: 1-800-695-8133 免费: 1-877-459-7298 免费: 1-800-456-3355 免费: 1-800-234-1490 免费: 1-800-289-3355 或免费: 1-800-879-3355 免费: 1-888-798-7561 免费: 1-800-671-3355 免费: 1-800-357-3355 免费: 1-800-247-4618 免费: 1-800-727-8320 免费: 1-877-DELLTTY (1-877-335-5889)
美属维尔京群岛	一般支持	1-877-673-3355
委内瑞拉	一般支持	8001-3605

管制通告

电磁干扰 (EMI) 是一种信号或辐射，它散布在空中或通过电源电缆或信号线传送。它会危害无线电导航系统或其它安全服务设施的正常工作，并且严重干扰、阻碍或重复中断经许可的无线电通信服务。无线电通信服务包括但不限于 **AM/FM** 商业电台、电视、蜂窝式无线电通信、雷达、空中交通管制、寻呼机和个人通信服务 (**PCS**)。这些经过许可的服务设施与无意辐射体（例如计算机等数字设备）共同形成了电磁环境。

电磁兼容性 (**EMC**) 是指各种电子设备在电子环境中共同正常工作的能力。此计算机的设计符合管制机构关于 **EMI** 的限制规定，但并不排除某些特定安装产生干扰的可能性。如果发现此设备对无线电通信服务造成干扰，并且通过关闭和打开此设备确定干扰确实存在，请尝试以下一种或多种方法排除干扰：

- 重新调整接收天线的方向。
- 根据被干扰设备的位置重新放置计算机。
- 将计算机移至远离被干扰设备的位置。
- 将计算机连接至不同的电源插座，以使计算机与被干扰设备使用不同的分支电路。

如果有必要，请向 **Dell** 技术支持代表或有经验的无线电/电视技术人员咨询，以获得其它建议。

有关其它管制信息，请参阅计算机附带的**如何使用**帮助文件。要查看帮助文件，请参阅第 **32** 页。

索引

英文

BIOS, 104
CD
 复制, 25
CD 驱动器
 问题, 33
CD-RW 驱动器
 问题, 34
Dell
 联络, 109
Dell 诊断程序, 55
Dell 支持 Web 站点
 关于, 14
 解决问题, 40
Dell 支持规定, 109
DVD
 复制, 25
DVD 驱动器
 问题, 34
ESD
 静电释放, 11
IEEE 1394
 问题, 41
Internet
 问题, 35
Internet 连接
 关于, 23

设置, 23
选项, 23

IRQ 冲突, 62
Microsoft 许可证标签, 14
ResourceCD, 59
 Dell 诊断程序, 55
Windows XP
 帮助, 查看, 32
 帮助和支持中心, 14
 超线程, 26
 程序兼容性向导, 38
 重新安装, 63
 返回设备驱动程序, 59
 扫描仪, 46
 系统还原, 60
 硬件疑难解答, 62

A

安全说明, 9
安装图, 13

B

帮助和支持中心, 14
帮助文件
 查看, 32

C

操作系统
 CD, 15
 安装指南, 15
 重新安装 Windows XP, 63
插卡
 安装, 80
 连接器, 79
 卸下, 80
超线程, 26
程序兼容性向导, 38
冲突
 软件与硬件不兼容的问题, 62
重新安装
 Windows XP, 63
错误信息, 37
 诊断指示灯, 52

D

打印机
 USB, 19
 并行, 18
 电缆, 18
 连接, 18
 设置, 18
 问题, 45

电池

- 更换, 108
- 问题, 32

电源

- 关闭计算机, 27
- 问题, 44

电源指示灯

- 状态, 44

电子邮件

- 问题, 35

F

服务标签号码, 69

复制 CD 和 DVD

- 如何, 25
- 一般信息, 25
- 注意事项, 26

G

故障排除

- Dell 诊断程序, 55
- 帮助和支持中心, 14
- 冲突, 62
- 还原至先前的状态, 60
- 请参阅问题
- 硬件疑难解答, 62
- 诊断指示灯, 52

关闭计算机, 27

关闭计算机操作系统, 27

规格, 100

J

计算机

- 背面视图, 70
- 崩溃, 38-39
- 打开主机盖, 76
- 规格, 100, 106-107
- 合上主机盖, 97
- 还原至先前的状态, 60
- 内部组件, 78
- 前面板翻盖, 68
- 停止响应, 38
- 正面视图, 68

检查磁盘, 35

键盘

- 问题, 41

K

快速服务代码, 14

M

密码

- 清除系统设置, 107

主板。请参阅系统板

N

内存

- 连接器, 79
- 添加, 85

P

屏幕。请参阅显示器

Q

前面板翻盖

- 重新连接, 73

驱动程序, 58

- 关于, 58
- 识别, 58

驱动器

- 问题, 32

R

如何使用帮助文件

- 查看, 32

软件

- 超线程, 26
- 冲突, 62
- 问题, 38-39

软盘驱动器

- 添加, 93
- 问题, 32

S

扫描仪

- 问题, 46

设置

- 系统设置程序, 104

声音

- 问题, 46
- 音量, 46

视频

- 问题, 48

视频内存

- 连接器, 79

说明文件, 13
 安装图, 13
 查找, 13
 如何使用帮助文件, 14
 用户手册, 13

T

调制解调器
 问题, 35

W

网络
 问题, 43
文件和设置转移向导, 20
问题
 CD 驱动器, 33
 CD-RW 驱动器, 34
 Dell 诊断程序, 55
 DVD 驱动器, 34
 IEEE 1394, 41
 Internet, 35
 查找解决方案, 30
 程序崩溃, 38
 程序和 Windows 兼容性, 38
 程序停止响应, 38
 冲突, 62
 错误信息, 37
 打印机, 45
 电池, 32
 电源, 44
 电源指示灯状态, 44
 电子邮件, 35
 故障排除表, 30
 还原至先前的状态, 60
 计算机崩溃, 38-39

计算机停止响应, 38
键盘, 41
蓝屏, 39
屏幕为黑屏, 48
屏幕显示不清楚, 49
其它, 40
驱动器, 32
软件, 38-39
软盘驱动器, 32
扫描仪, 46
声音和扬声器, 46
视频和显示器, 48
调制解调器, 35
网络, 43
显示器为黑屏, 48
显示器显示不清楚, 49
 一般, 38
 音量调节, 47
 硬件, 40
 硬盘驱动器, 35
 诊断指示灯, 52

X

系统板, 79
系统还原, 60
系统设置程序, 104
显示。请参阅显示器
显示器
 黑屏, 48
 问题, 48
 显示不清楚, 49
向导
 程序兼容性向导, 38
信息
 错误, 37

Y

扬声器
 问题, 46
 音量, 46
音量
 调节, 47
音频。请参阅声音
引导
 当前引导, 106
 更改顺序, 106
 将来引导, 107
硬件
 Dell 诊断程序, 55
 冲突, 62
 问题, 40
硬件疑难解答, 62
硬盘驱动器
 问题, 35

Z

诊断程序
 Dell, 55
 指示灯, 52
诊断指示灯, 52
支持
 与 Dell 联络, 109
指示灯
 计算机背面, 52
 诊断, 52
主机盖
 打开, 76
 合上, 97

